

## VER1480B

新製品

RoHS

AEC-Q200



### ■ 特長

- ・ 各種電源用
- ・ 要求仕様に合わせた最適なトランス設計が可能
- ・ 多出力に対応可能
- ・ 耐熱～ +150℃ 耐圧 ～AC 2500Vrms

### ■ 磁気構造



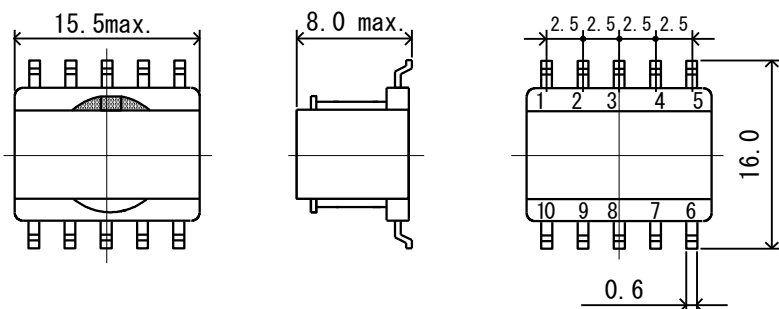
使用温度範囲： -40 °C～ +150 °C(自己発熱を含む)

重量： 2.5 g

### ■ 用途

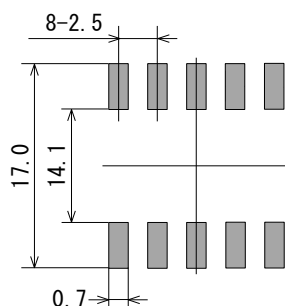
- ・ 車載  
HEV/EV向けパワーコントロールユニット用電源  
その他、車載用絶縁電源

### ■ 外形寸法図



(単位：mm)

### ■ 推奨ランドパターン



サガミ エレク株式会社  
SAGAMI ELEC CO., LTD.

〒230-0024 神奈川県横浜市鶴見区市場下町10-30  
営業部 TEL: 045-511-3141  
技術部 TEL: 045-521-4543  
<http://www.sagami-elec.co.jp>

△ 記載内容は、製品の改良等により予告なく変更することがありますので、ご了承下さい。

## ■セクションガイド

タイプ	形状	最大出力電力(参考) (W)	耐電圧(1次-2次) (Vrms/1min)
VER1480B	EER14 SMD	5.4	2500

タイプ	入力電圧範囲 (V)	出力電圧範囲 (V)	動作周波数 (kHz)	出力数 (参考)
VER1480B	0.7~35	150 max.	1000 max.	2

上記最大出力の目安は、選択された回路や採用される部品等により変わります。



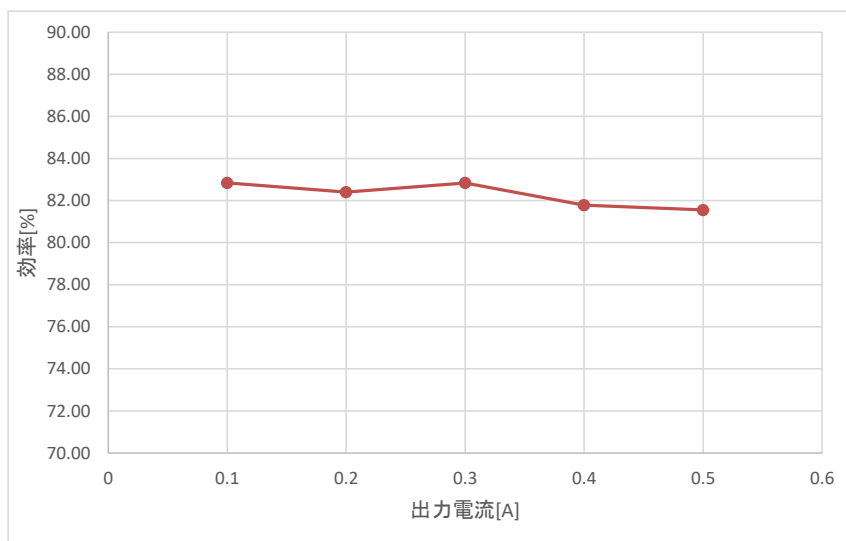
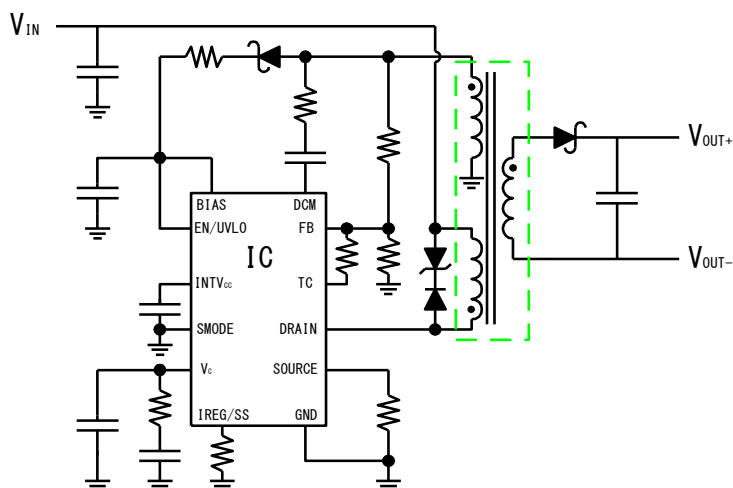
サガミ エレク株式会社  
SAGAMI ELEC CO., LTD.

〒230-0024 神奈川県横浜市鶴見区市場下町10-30  
営業部 TEL : 045-511-3141  
技術部 TEL : 045-521-4543  
<http://www.sagami-elec.co.jp>

⚠ 記載内容は、製品の改良等により予告なく変更することがありますので、ご了承下さい。

## ■参考回路

20V~450V入力、12V出力絶縁型電源



サガミ エレク株式会社  
SAGAMI ELEC CO., LTD.

〒230-0024 神奈川県横浜市鶴見区市場下町10-30  
営業部 TEL : 045-511-3141  
技術部 TEL : 045-521-4543  
<http://www.sagami-elec.co.jp>

⚠ 記載内容は、製品の改良等により予告なく変更することがありますので、ご了承下さい。