

# SGQR8065CA

新製品

RoHS

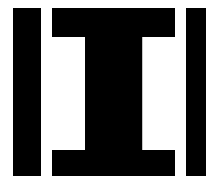
AEC-Q200



## ■ 特長

- ・ 2in1構造のため実装タクト、接地面積を低減
- ・ 小型・高効率のSEPICやZETAコンバータなどに対応
- ・ 閉磁路構造、大電流仕様
- ・ 4端子構造により耐振動性、耐衝撃性が向上

## ■ 磁気構造



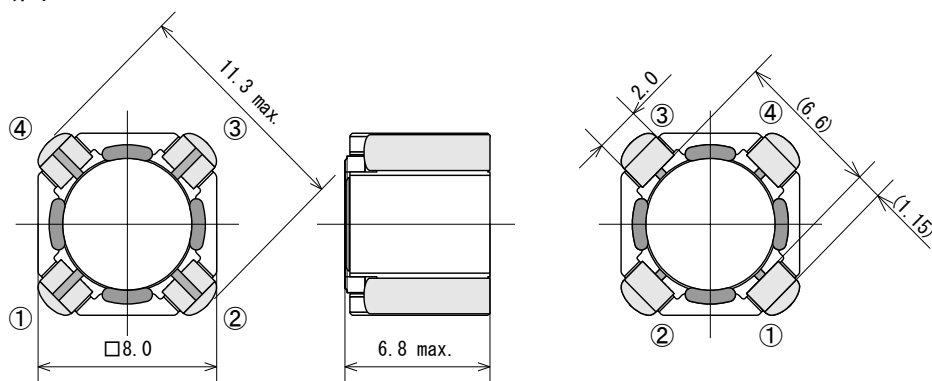
使用温度範囲： -40 °C～ +125 °C(自己発熱を含む)

重量： 1.3 g

## ■ 用途

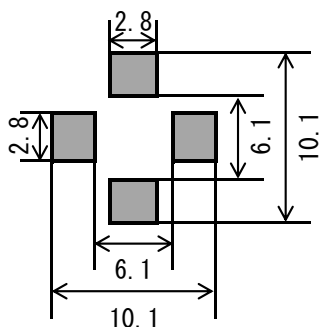
- ・ オーディオビジュアル
- ・ カーオーディオ
- ・ カーナビゲーション
- ・ ECU
- ・ LEDヘッドライト
- ・ 各種電源
- ・ 産業機器

## ■ 外形寸法図

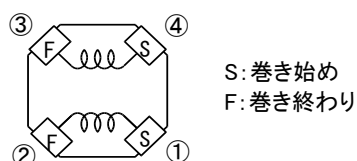


(単位：mm)

## ■ 推奨ランドパターン



## ■ 底面接続図



サガミ エレク株式会社  
SAGAMI ELEC CO., LTD.

〒230-0024 神奈川県横浜市鶴見区市場下町10-30  
営業部 TEL: 045-511-3141 E-mail: sales@sagami-elec.co.jp  
技術部 TEL: 045-521-4543  
https://www.sagami-elec.co.jp

△ 記載内容は、製品の改良等により予告なく変更することがありますので、ご了承下さい。

## ■ 電気的仕様

サガミ品番	インダクタンス ( $\mu$ H)	直流抵抗 ④-③ ①-② ( $\Omega$ ) max	定格電流			
			直流重畳 許容電流 (A)		温度上昇 許容電流 (A)	
			Spec.	Typical	SERIES WINDING※1	ONE WINDING※2
SGQR8065CA-1R3A	1.3 $\pm$ 35%	0.016	7.65	9.90	3.20	4.30
SGQR8065CA-1R8A	1.8 $\pm$ 35%	0.020	6.55	8.65	2.85	3.90
SGQR8065CA-2R4A	2.4 $\pm$ 35%	0.023	5.50	7.35	2.60	3.60
SGQR8065CA-3R3A	3.3 $\pm$ 35%	0.030	4.75	6.55	2.25	3.10
SGQR8065CA-3R9A	3.9 $\pm$ 35%	0.034	4.15	5.95	2.15	2.90
SGQR8065CA-4R7A	4.7 $\pm$ 35%	0.039	3.85	5.25	2.00	2.70
SGQR8065CA-5R6A	5.6 $\pm$ 35%	0.048	3.45	4.80	1.80	2.45
SGQR8065CA-6R8N	6.8 $\pm$ 30%	0.053	3.00	4.40	1.70	2.25
SGQR8065CA-7R5N	7.5 $\pm$ 30%	0.065	2.90	4.20	1.50	2.05
SGQR8065CA-9R1N	9.1 $\pm$ 30%	0.070	2.75	3.90	1.45	1.95
SGQR8065CA-100M	10 $\pm$ 20%	0.077	2.45	3.60	1.40	1.90
SGQR8065CA-120M	12 $\pm$ 20%	0.093	2.40	3.30	1.30	1.70
SGQR8065CA-150M	15 $\pm$ 20%	0.11	2.05	3.00	1.20	1.60
SGQR8065CA-180M	18 $\pm$ 20%	0.13	1.85	2.70	1.10	1.50
SGQR8065CA-220M	22 $\pm$ 20%	0.15	1.70	2.45	1.00	1.35
SGQR8065CA-270M	27 $\pm$ 20%	0.18	1.60	2.25	0.92	1.25
SGQR8065CA-330M	33 $\pm$ 20%	0.23	1.40	1.95	0.82	1.10
SGQR8065CA-390M	39 $\pm$ 20%	0.26	1.30	1.85	0.77	1.05
SGQR8065CA-470M	47 $\pm$ 20%	0.32	1.15	1.65	0.71	0.950
SGQR8065CA-560M	56 $\pm$ 20%	0.39	1.05	1.50	0.64	0.850
SGQR8065CA-680M	68 $\pm$ 20%	0.48	1.00	1.35	0.58	0.750
SGQR8065CA-820M	82 $\pm$ 20%	0.58	0.90	1.25	0.53	0.680
SGQR8065CA-101M	100 $\pm$ 20%	0.71	0.80	1.10	0.48	0.620
SGQR8065CA-121M	120 $\pm$ 20%	0.77	0.75	1.05	0.46	0.590
SGQR8065CA-151M	150 $\pm$ 20%	1.00	0.65	0.97	0.40	0.520
-	-	-	-	-	-	-
-	-	-	-	-	-	-
-	-	-	-	-	-	-
-	-	-	-	-	-	-

- ・インダクタンス測定条件 : 100kHz, 1V
- ・定格電流：直流重畳許容電流と温度上昇許容電流のいずれか小さい方の値
  1. 直流重畳許容電流 (Spec.) : インダクタンスの減少が 30%以内 となる電流値
  - 直流重畳許容電流 (Typical) : インダクタンスの減少が 30% となる電流値
  2. 温度上昇許容電流 : コアの表面温度上昇が 40°C以下 となる電流値
- ※1 ④-①間 (③-②ショート)
- ※2 ④-③間 or ①-②間



サガミ エレク株式会社  
SAGAMI ELEC CO., LTD.

〒230-0024 神奈川県横浜市鶴見区市場下町10-30  
営業部 TEL : 045-511-3141 E-mail : sales@sagami-elec.co.jp  
技術部 TEL : 045-521-4543  
<https://www.sagami-elec.co.jp>

△ 記載内容は、製品の改良等により予告なく変更することがありますので、ご了承下さい。