

# SGQR8065CA

新产品

RoHS

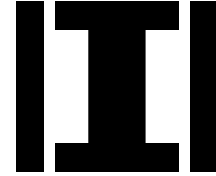
AEC-Q200



## ■ 特长

- 2合1结构的小型・高效率的SEPIC和ZETA变换器等上使用
- 小型・高效率的SEPIC和ZETA变换器等上使用
- 闭磁路结构，大电流规格
- 4端子结构，提高了耐振动性和耐冲击性

## ■ 磁路构造



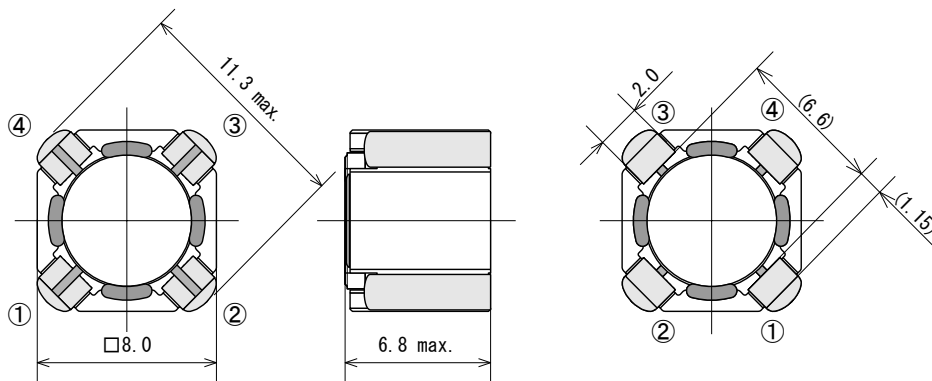
工作温度范围： -40 °C ~ +125 °C (包含自身发热)

单体重： 1.3 g

## ■ 用途

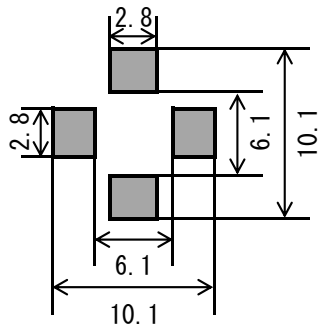
- 音频&映像
- 汽车音响
- 汽车导航
- ECU
- LED前灯
- 各种电源
- 工业机器

## ■ 外形尺寸

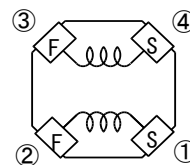


(单位：mm)

## ■ 推荐焊盘尺寸



## ■ 连接图



S: START  
F: FINISH



相模电机（深圳）有限公司

深圳市龍華區福城街道新和社区竹村永順街12号、13号  
 营业部 TEL:0755-27985214  
 技术部 TEL:0755-27985209

△ 以上内容可能由于制品改善等原因发生变更而不事前通知，请悉知。

## ■ 电气规格

| 相模品番            | 电感量<br><br>( $\mu$ H) | 直流电阻<br><br>( $\Omega$ )<br><br>max | 定格电流   |         |                  |               |
|-----------------|-----------------------|-------------------------------------|--------|---------|------------------|---------------|
|                 |                       |                                     | 直流饱和电流 |         | 温度上升电流           |               |
|                 |                       |                                     | (A)    |         | (A)              |               |
|                 |                       |                                     | Spec.  | Typical | SERIES WINDING※1 | ONE WINDING※2 |
| SGQR8065CA-1R3A | 1.3 $\pm$ 35%         | 0.016                               | 7.65   | 9.90    | 3.20             | 4.30          |
| SGQR8065CA-1R8A | 1.8 $\pm$ 35%         | 0.020                               | 6.55   | 8.65    | 2.85             | 3.90          |
| SGQR8065CA-2R4A | 2.4 $\pm$ 35%         | 0.023                               | 5.50   | 7.35    | 2.60             | 3.60          |
| SGQR8065CA-3R3A | 3.3 $\pm$ 35%         | 0.030                               | 4.75   | 6.55    | 2.25             | 3.10          |
| SGQR8065CA-3R9A | 3.9 $\pm$ 35%         | 0.034                               | 4.15   | 5.95    | 2.15             | 2.90          |
| SGQR8065CA-4R7A | 4.7 $\pm$ 35%         | 0.039                               | 3.85   | 5.25    | 2.00             | 2.70          |
| SGQR8065CA-5R6A | 5.6 $\pm$ 35%         | 0.048                               | 3.45   | 4.80    | 1.80             | 2.45          |
| SGQR8065CA-6R8N | 6.8 $\pm$ 30%         | 0.053                               | 3.00   | 4.40    | 1.70             | 2.25          |
| SGQR8065CA-7R5N | 7.5 $\pm$ 30%         | 0.065                               | 2.90   | 4.20    | 1.50             | 2.05          |
| SGQR8065CA-9R1N | 9.1 $\pm$ 30%         | 0.070                               | 2.75   | 3.90    | 1.45             | 1.95          |
| SGQR8065CA-100M | 10 $\pm$ 20%          | 0.077                               | 2.45   | 3.60    | 1.40             | 1.90          |
| SGQR8065CA-120M | 12 $\pm$ 20%          | 0.093                               | 2.40   | 3.30    | 1.30             | 1.70          |
| SGQR8065CA-150M | 15 $\pm$ 20%          | 0.11                                | 2.05   | 3.00    | 1.20             | 1.60          |
| SGQR8065CA-180M | 18 $\pm$ 20%          | 0.13                                | 1.85   | 2.70    | 1.10             | 1.50          |
| SGQR8065CA-220M | 22 $\pm$ 20%          | 0.15                                | 1.70   | 2.45    | 1.00             | 1.35          |
| SGQR8065CA-270M | 27 $\pm$ 20%          | 0.18                                | 1.60   | 2.25    | 0.92             | 1.25          |
| SGQR8065CA-330M | 33 $\pm$ 20%          | 0.23                                | 1.40   | 1.95    | 0.82             | 1.10          |
| SGQR8065CA-390M | 39 $\pm$ 20%          | 0.26                                | 1.30   | 1.85    | 0.77             | 1.05          |
| SGQR8065CA-470M | 47 $\pm$ 20%          | 0.32                                | 1.15   | 1.65    | 0.71             | 0.950         |
| SGQR8065CA-560M | 56 $\pm$ 20%          | 0.39                                | 1.05   | 1.50    | 0.64             | 0.850         |
| SGQR8065CA-680M | 68 $\pm$ 20%          | 0.48                                | 1.00   | 1.35    | 0.58             | 0.750         |
| SGQR8065CA-820M | 82 $\pm$ 20%          | 0.58                                | 0.90   | 1.25    | 0.53             | 0.680         |
| SGQR8065CA-101M | 100 $\pm$ 20%         | 0.71                                | 0.80   | 1.10    | 0.48             | 0.620         |
| SGQR8065CA-121M | 120 $\pm$ 20%         | 0.77                                | 0.75   | 1.05    | 0.46             | 0.590         |
| SGQR8065CA-151M | 150 $\pm$ 20%         | 1.00                                | 0.65   | 0.97    | 0.40             | 0.520         |
| -               | -                     | -                                   | -      | -       | -                | -             |
| -               | -                     | -                                   | -      | -       | -                | -             |
| -               | -                     | -                                   | -      | -       | -                | -             |
| -               | -                     | -                                   | -      | -       | -                | -             |
| -               | -                     | -                                   | -      | -       | -                | -             |

- ・电感量测试条件 : 100kHz, 1V
- ・定格电流: 直流饱和电流和温度上升电流中较小的值
  - 1. 直流饱和电流 (Spec.) : 初期电感量下降 30%以内 的电流值
  - 直流饱和电流 (Typical) : 初期电感量下降 30% 的电流值
  - 2. 温度上升电流 : 磁芯表面温度上升至 40°C以下 的直流电流
- ※1 ④-①間 (③-②短絡)
- ※2 ④-③間 or ①-②間



相模电机(深圳)有限公司

深圳市龍華區福城街道新和社区竹村永順街12号、13号

营业部 TEL:0755-27985214

技术部 TEL:0755-27985209

△ 以上内容可能由于制品改善等原因发生变更而不事前通知, 请悉知。