

SGQR1277CA

新製品

RoHS

AEC-Q200



■ 特長

- ・ 2in1構造のため実装タクト、接地面積を低減
- ・ 小型・高効率のSEPICやZETAコンバータなどに対応
- ・ 閉磁路構造、大電流仕様
- ・ 4端子構造により耐振動性、耐衝撃性が向上

■ 磁気構造



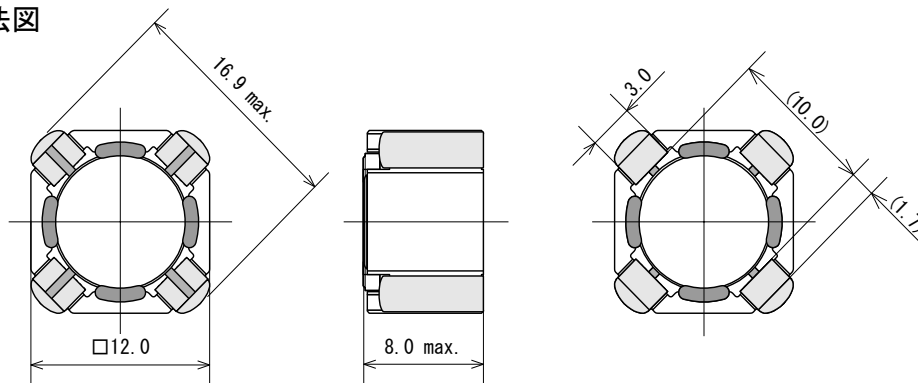
使用温度範囲： -40 °C～ +125 °C(自己発熱を含む)

重量： 4.0 g

■ 用途

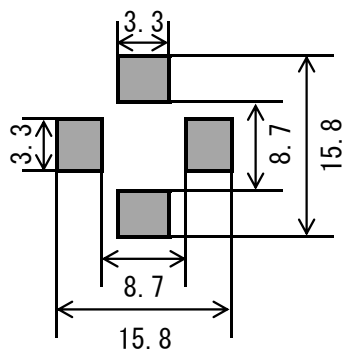
- ・ オーディオビジュアル
- ・ カーオーディオ
- ・ カーナビゲーション
- ・ ECU
- ・ LEDヘッドライト
- ・ 各種電源
- ・ 産業機器

■ 外形寸法図

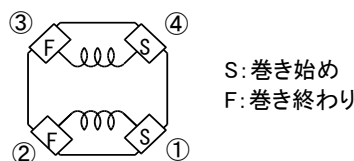


(単位：mm)

■ 推奨ランドパターン



■ 底面接続図



サガミ エレク株式会社
SAGAMI ELEC CO., LTD.

〒230-0024 神奈川県横浜市鶴見区市場下町10-30
営業部 TEL: 045-511-3141 E-mail: sales@sagami-elec.co.jp
技術部 TEL: 045-521-4543
https://www.sagami-elec.co.jp

△ 記載内容は、製品の改良等により予告なく変更することがありますので、ご了承下さい。

■ 電氣的仕様

サガミ品番	インダクタンス (μ H)	直流抵抗 ④-③ ①-② (Ω) max	定格電流			
			直流重畳 許容電流 (A)		温度上昇 許容電流 (A)	
			Spec.	Typical	SERIES WINDING※1	ONE WINDING※2
SGQR1277CA-2R2A	2.2 \pm 35%	0.017	13.6	18.6	3.35	4.20
SGQR1277CA-3R0A	3.0 \pm 35%	0.021	11.2	16.1	3.10	3.85
SGQR1277CA-3R9A	3.9 \pm 35%	0.023	9.15	13.5	2.95	3.75
SGQR1277CA-5R1A	5.1 \pm 35%	0.027	8.35	12.2	2.75	3.40
SGQR1277CA-6R8A	6.8 \pm 35%	0.035	7.45	10.9	2.40	3.05
SGQR1277CA-8R2N	8.2 \pm 30%	0.039	7.00	10.1	2.25	2.90
SGQR1277CA-100M	10 \pm 20%	0.044	6.35	9.25	2.20	2.75
SGQR1277CA-120M	12 \pm 20%	0.052	5.85	8.35	1.95	2.45
SGQR1277CA-150M	15 \pm 20%	0.071	5.15	7.20	1.70	2.15
SGQR1277CA-180M	18 \pm 20%	0.083	4.80	6.75	1.55	2.00
SGQR1277CA-220M	22 \pm 20%	0.11	4.35	6.35	1.35	1.75
SGQR1277CA-270M	27 \pm 20%	0.12	3.85	5.65	1.25	1.60
SGQR1277CA-330M	33 \pm 20%	0.14	3.35	4.95	1.15	1.55
SGQR1277CA-390M	39 \pm 20%	0.18	3.05	4.50	1.03	1.35
SGQR1277CA-470M	47 \pm 20%	0.20	2.90	4.20	0.980	1.30
SGQR1277CA-560M	56 \pm 20%	0.25	2.70	3.80	0.870	1.15
SGQR1277CA-680M	68 \pm 20%	0.30	2.35	3.45	0.790	1.05
SGQR1277CA-820M	82 \pm 20%	0.35	2.10	3.10	0.720	0.96
SGQR1277CA-101M	100 \pm 20%	0.42	1.95	2.85	0.660	0.88
SGQR1277CA-121M	120 \pm 20%	0.51	1.80	2.65	0.600	0.80
SGQR1277CA-151M	150 \pm 20%	0.63	1.55	2.30	0.530	0.72
SGQR1277CA-181M	180 \pm 20%	0.75	1.45	2.10	0.490	0.68
-	-	-	-	-	-	-
-	-	-	-	-	-	-
-	-	-	-	-	-	-
-	-	-	-	-	-	-
-	-	-	-	-	-	-
-	-	-	-	-	-	-
-	-	-	-	-	-	-
-	-	-	-	-	-	-

- ・インダクタンス測定条件 : 100kHz, 1V
- ・定格電流：直流重畳許容電流と温度上昇許容電流のいずれか小さい方の値
 1. 直流重畳許容電流 (Spec.) : インダクタンスの減少が 30%以内 となる電流値
 直流重畳許容電流 (Typical) : インダクタンスの減少が 30% となる電流値
 2. 温度上昇許容電流：コアの表面温度上昇が40℃以下となる直流電流値
 - ※1 ④-①間 (③-②ショート)
 - ※2 ④-③間 or ①-②間



サガミ エレク株式会社
SAGAMI ELEC CO., LTD.

〒230-0024 神奈川県横浜市鶴見区市場下町10-30
 営業部 TEL : 045-511-3141 E-mail : sales@sagami-elec.co.jp
 技術部 TEL : 045-521-4543
<https://www.sagami-elec.co.jp>

△ 記載内容は、製品の改良等により予告なく変更することがありますので、ご了承下さい。