

SGQR1065CA 新製品

RoHS

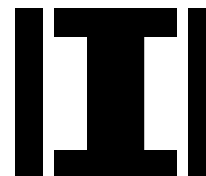
AEC-Q200



■ 特長

- ・ 2in1構造のため実装タクト、接地面積を低減
- ・ 小型・高効率のSEPICやZETAコンバータなどに対応
- ・ 閉磁路構造、大電流仕様
- ・ 4端子構造により耐振動性、耐衝撃性が向上

■ 磁気構造



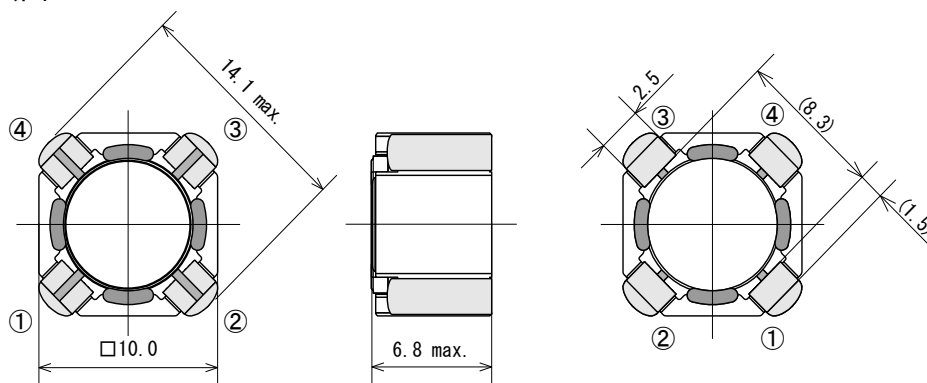
使用温度範囲： -40 °C～ +125 °C(自己発熱を含む)

重量： 2.3 g

■ 用途

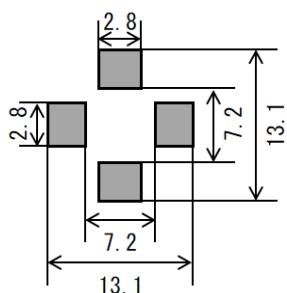
- ・ オーディオビジュアル
- ・ カーオーディオ
- ・ カーナビゲーション
- ・ ECU
- ・ LEDヘッドライト
- ・ 各種電源
- ・ 産業機器

■ 外形寸法図

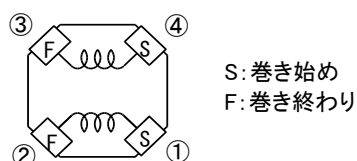


(単位：mm)

■ 推奨ランドパターン



■ 底面接続図



サガミ エレク株式会社
SAGAMI ELEC CO., LTD.

〒230-0024 神奈川県横浜市鶴見区市場下町10-30
営業部 TEL: 045-511-3141 E-mail: sales@sagami-elec.co.jp
技術部 TEL: 045-521-4543
<https://www.sagami-elec.co.jp>

△ 記載内容は、製品の改良等により予告なく変更することがありますので、ご了承下さい。

■ 電気的仕様

サガミ品番	インダクタンス (μ H)	直流抵抗 ④-③ ①-② (Ω) max	定格電流			
			直流重畳 許容電流 (A)		温度上昇 許容電流 (A)	
			Spec.	Typical	SERIES WINDING※1	ONE WINDING※2
SGQR1065CA-1R8A	1.8 \pm 35%	0.015	10.8	15.4	3.40	4.80
SGQR1065CA-2R4A	2.4 \pm 35%	0.017	9.30	13.0	3.10	4.40
SGQR1065CA-3R3A	3.3 \pm 35%	0.022	8.00	11.7	2.70	3.70
SGQR1065CA-4R3A	4.3 \pm 35%	0.028	7.10	10.3	2.40	3.30
SGQR1065CA-5R1A	5.1 \pm 35%	0.037	6.20	9.10	2.10	2.90
SGQR1065CA-6R2N	6.2 \pm 30%	0.041	5.70	8.30	1.95	2.70
SGQR1065CA-7R5N	7.5 \pm 30%	0.050	5.10	7.60	1.80	2.40
SGQR1065CA-9R1N	9.1 \pm 30%	0.062	4.75	6.90	1.60	2.25
SGQR1065CA-100M	10 \pm 20%	0.069	4.40	6.50	1.50	2.05
SGQR1065CA-120M	12 \pm 20%	0.076	4.10	6.00	1.40	1.95
SGQR1065CA-150M	15 \pm 20%	0.098	3.65	5.45	1.30	1.75
SGQR1065CA-180M	18 \pm 20%	0.12	3.35	5.10	1.20	1.65
SGQR1065CA-220M	22 \pm 20%	0.13	3.10	4.55	1.10	1.50
SGQR1065CA-270M	27 \pm 20%	0.17	2.80	4.25	1.00	1.35
SGQR1065CA-330M	33 \pm 20%	0.20	2.50	3.65	0.93	1.25
SGQR1065CA-390M	39 \pm 20%	0.23	2.35	3.35	0.85	1.13
SGQR1065CA-470M	47 \pm 20%	0.31	2.00	3.10	0.75	0.98
SGQR1065CA-560M	56 \pm 20%	0.36	1.90	2.80	0.67	0.90
SGQR1065CA-680M	68 \pm 20%	0.43	1.75	2.60	0.62	0.82
SGQR1065CA-820M	82 \pm 20%	0.55	1.60	2.30	0.55	0.72
SGQR1065CA-101M	100 \pm 20%	0.65	1.45	2.15	0.49	0.65
SGQR1065CA-121M	120 \pm 20%	0.73	1.30	1.95	0.47	0.62
SGQR1065CA-151M	150 \pm 20%	0.91	1.15	1.75	0.41	0.55
SGQR1065CA-181M	180 \pm 20%	1.1	1.05	1.55	0.37	0.50
SGQR1065CA-221M	220 \pm 20%	1.4	0.95	1.40	0.33	0.44
-	-	-	-	-	-	-
-	-	-	-	-	-	-
-	-	-	-	-	-	-
-	-	-	-	-	-	-

- ・インダクタンス測定条件 : 100kHz, 1V
- ・定格電流：直流重畳許容電流と温度上昇許容電流のいずれか小さい方の値
 1. 直流重畳許容電流 (Spec.) : インダクタンスの減少が 30%以内 となる電流値
 - 直流重畳許容電流 (Typical) : インダクタンスの減少が 30% となる電流値
 2. 温度上昇許容電流 : コアの表面温度上昇が 40°C以下 となる電流値
- ※1 ④-①間 (③-②ショート)
- ※2 ④-③間 or ①-②間



サガミ エレク株式会社
SAGAMI ELEC CO., LTD.

〒230-0024 神奈川県横浜市鶴見区市場下町10-30
営業部 TEL : 045-511-3141 E-mail : sales@sagami-elec.co.jp
技術部 TEL : 045-521-4543
<https://www.sagami-elec.co.jp>

△ 記載内容は、製品の改良等により予告なく変更することがありますので、ご了承下さい。