

SGQR1065CA

新产品

RoHS

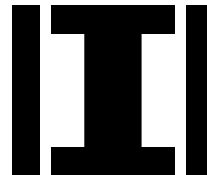
AEC-Q200



■ 特长

- 2合1结构的小型・高效率的SEPIC和ZETA变换器等上使用
- 小型・高效率的SEPIC和ZETA变换器等上使用
- 闭磁路结构，大电流规格
- 4端子结构，提高了耐振动性和耐冲击性

■ 磁路构造



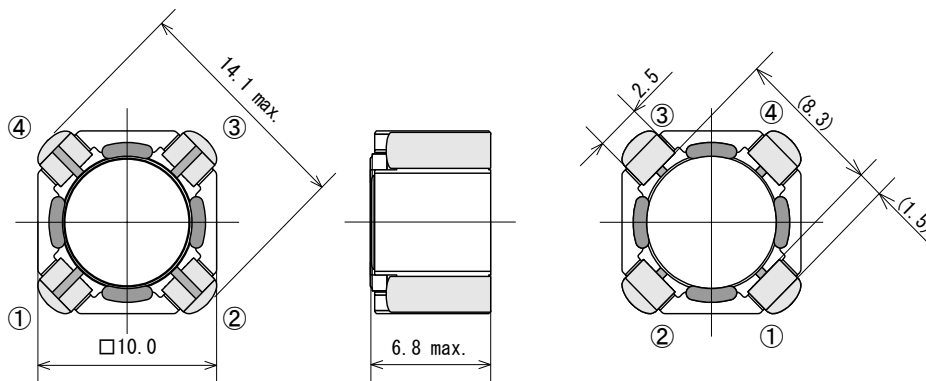
工作温度范围： -40 °C ~ +125 °C (包含自身发热)

单体重： 2.3 g

■ 用途

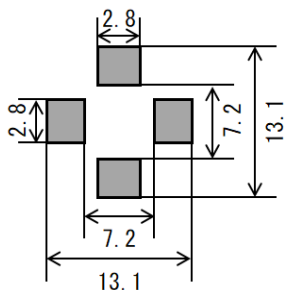
- 音频&映像
- 汽车音响
- 汽车导航
- ECU
- LED前灯
- 各种电源
- 工业机器

■ 外形尺寸

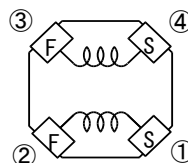


(单位：mm)

■ 推荐焊盘尺寸



■ 连接图



S: START
F: FINISH

■ 电气规格

相模品番	电感量 (μ H)	直流电阻 (Ω) max	定格电流			
			直流饱和电流		温度上升电流	
			(A)		(A)	
			Spec.	Typical	SERIES WINDING※1	ONE WINDING※2
SGQR1065CA-1R8A	1.8 \pm 35%	0.015	10.8	15.4	3.40	4.80
SGQR1065CA-2R4A	2.4 \pm 35%	0.017	9.30	13.0	3.10	4.40
SGQR1065CA-3R3A	3.3 \pm 35%	0.022	8.00	11.7	2.70	3.70
SGQR1065CA-4R3A	4.3 \pm 35%	0.028	7.10	10.3	2.40	3.30
SGQR1065CA-5R1A	5.1 \pm 35%	0.037	6.20	9.10	2.10	2.90
SGQR1065CA-6R2N	6.2 \pm 30%	0.041	5.70	8.30	1.95	2.70
SGQR1065CA-7R5N	7.5 \pm 30%	0.050	5.10	7.60	1.80	2.40
SGQR1065CA-9R1N	9.1 \pm 30%	0.062	4.75	6.90	1.60	2.25
SGQR1065CA-100M	10 \pm 20%	0.069	4.40	6.50	1.50	2.05
SGQR1065CA-120M	12 \pm 20%	0.076	4.10	6.00	1.40	1.95
SGQR1065CA-150M	15 \pm 20%	0.098	3.65	5.45	1.30	1.75
SGQR1065CA-180M	18 \pm 20%	0.12	3.35	5.10	1.20	1.65
SGQR1065CA-220M	22 \pm 20%	0.13	3.10	4.55	1.10	1.50
SGQR1065CA-270M	27 \pm 20%	0.17	2.80	4.25	1.00	1.35
SGQR1065CA-330M	33 \pm 20%	0.20	2.50	3.65	0.93	1.25
SGQR1065CA-390M	39 \pm 20%	0.23	2.35	3.35	0.85	1.13
SGQR1065CA-470M	47 \pm 20%	0.31	2.00	3.10	0.75	0.98
SGQR1065CA-560M	56 \pm 20%	0.36	1.90	2.80	0.67	0.90
SGQR1065CA-680M	68 \pm 20%	0.43	1.75	2.60	0.62	0.82
SGQR1065CA-820M	82 \pm 20%	0.55	1.60	2.30	0.55	0.72
SGQR1065CA-101M	100 \pm 20%	0.65	1.45	2.15	0.49	0.65
SGQR1065CA-121M	120 \pm 20%	0.73	1.30	1.95	0.47	0.62
SGQR1065CA-151M	150 \pm 20%	0.91	1.15	1.75	0.41	0.55
SGQR1065CA-181M	180 \pm 20%	1.1	1.05	1.55	0.37	0.50
SGQR1065CA-221M	220 \pm 20%	1.4	0.95	1.40	0.33	0.44
-	-	-	-	-	-	-
-	-	-	-	-	-	-
-	-	-	-	-	-	-
-	-	-	-	-	-	-
-	-	-	-	-	-	-

- 电感量测试条件 : 100kHz, 1V
- 定格电流: 直流饱和电流和温度上升电流中较小的值
 - 1. 直流饱和电流 (Spec.) : 初期电感量下降 30%以内 的电流值
 - 直流饱和电流 (Typical) : 初期电感量下降 30% 的电流值
 - 2. 温度上升电流 : 磁芯表面温度上升至 40°C以下 的直流电流
- ※1 ④-①間 (③-②短絡)
- ※2 ④-③間 or ①-②間



相模电机(深圳)有限公司

深圳市龍華區福城街道新和社区竹村永順街12号、13号

营业部 TEL:0755-27985214

技术部 TEL:0755-27985209

△ 以上内容可能由于制品改善等原因发生变更而不事前通知, 请悉知。