

DER6042C

新製品

RoHS

AEC-Q200



■ 特長

- ・ 超小型デジタルアンプ(D級アンプ)のLPF用インダクタ
- ・ 閉磁路構造で高音質
- ・ 絶縁抵抗値が非常に高い
- ・ 耐衝撃性、耐振動性に優れた端子構造
- ・ AEC-Q200に対応

■ 磁気構造



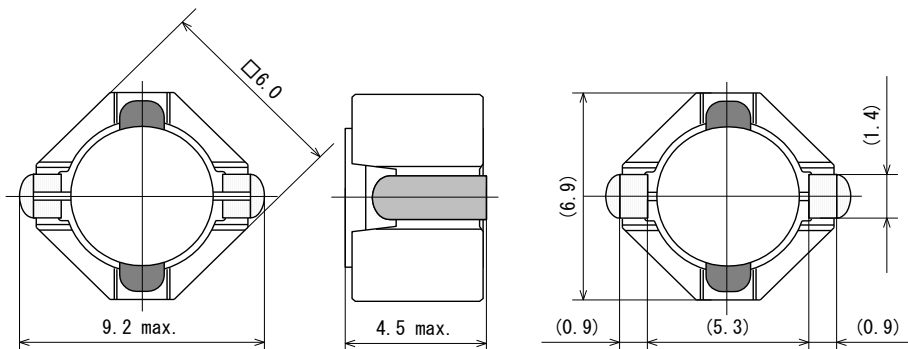
使用温度範囲： -40 °C ~ +125 °C(自己発熱を含む)

重量： 0.5 g

■ 用途

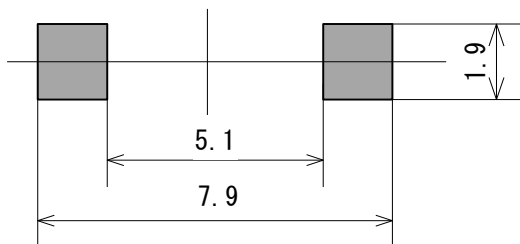
- ・ オーディオビジュアル
テレビ&モニタ, ミニコンポ, AVアンプ, 業務用アンプ, カメラ, レコーダー
- ・ カーオーディオ・カーナビゲーション
家電
- ・ ゲーム
その他
- ・ 各種電源

■ 外形寸法図



(単位：mm)

■ 推奨ランドパターン



サガミ エレク株式会社
SAGAMI ELEC CO., LTD.

〒230-0024 神奈川県横浜市鶴見区市場下町10-30
営業部 TEL: 045-511-3141 E-mail: sales@sagami-elec.co.jp
技術部 TEL: 045-521-4543
<https://www.sagami-elec.co.jp>

△ 記載内容は、製品の改良等により予告なく変更することがありますので、ご了承下さい。

■ 電氣的仕様

サガミ品番	インダクタンス (μH)	直流抵抗 ($\text{m}\Omega$) $\pm 30\%$	定格電流			
			直流重畳 許容電流 (A)		温度上昇 許容電流 (A)	
			Spec.	Typical	Spec.	Typical
DER6042C-3R3N	3.3 $\pm 30\%$	19.0	5.20	7.00	3.50	4.80
DER6042C-100M	10 $\pm 20\%$	66.0	3.10	3.90	1.90	2.60
DER6042C-220M	22 $\pm 20\%$	180	2.00	2.80	1.00	1.30

- ・ インダクタンス測定条件 : 100kHz, 1V
- ・ 定格電流：直流重畳許容電流と温度上昇許容電流のいずれか小さい方の値
 1. 直流重畳許容電流 (Spec.) : インダクタンスの減少が 30%以内 となる電流値
 - 直流重畳許容電流 (Typical) : インダクタンスの減少が 30% となる電流値
 2. 温度上昇許容電流 (Spec.) : コアの表面温度上昇が 40°C以下 となる電流値
 - 温度上昇許容電流 (Typical) : コアの表面温度上昇が 40°C となる電流値



サガミ エレク株式会社
SAGAMI ELEC CO., LTD.

〒230-0024 神奈川県横浜市鶴見区市場下町10-30
営業部 TEL : 045-511-3141 E-mail : sales@sagami-elec.co.jp
技術部 TEL : 045-521-4543
<https://www.sagami-elec.co.jp>

△ 記載内容は、製品の改良等により予告なく変更することがありますので、ご了承下さい。

DC bias characteristics vs Temperature Rise Graph

■ L(25°C) ■ ΔT

