

## DER6042C

新产品

RoHS

AEC-Q200



### ■ 特长

- 最适合作为超小型数字放大器的 LPF 电感器 (Class-D Amp)
- 高音质、闭磁路结构
- 极高的绝缘电阻值
- 特殊的端子结构，具有优异的抗冲击性和抗振性
- 满足AEC-Q200

### ■ 磁路构造



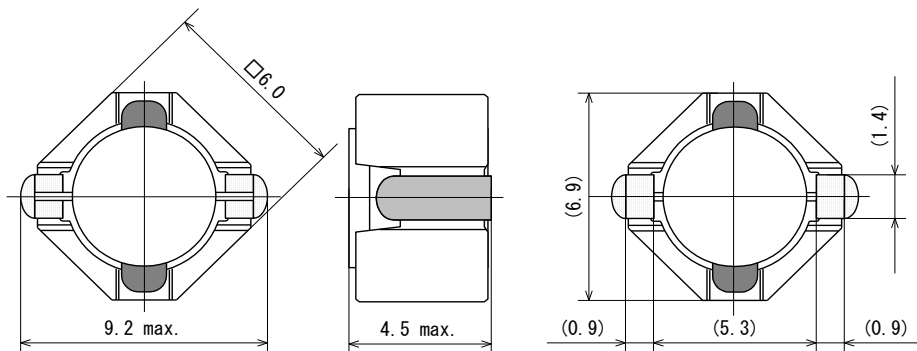
工作温度范围： -40 °C ~ +125 °C (包含自身发热)

单体重： 0.5 g

### ■ 用途

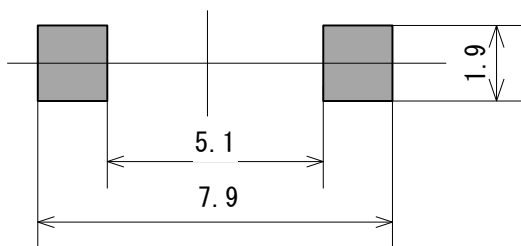
- 音频&映像
- 汽车音响
- 汽车导航
- 家电
- 电子游戏机
- 其他
- 各种电源

### ■ 外形尺寸



(单位：mm)

### ■ 推荐焊盘尺寸



相模电机 (深圳) 有限公司

深圳市龍華區福城街道新和社区竹村永順街12号、13号  
营业部 TEL:0755-27985214  
技术部 TEL:0755-27985209

△ 以上内容可能由于制品改善等原因发生变更而不事前通知，请悉知。

## ■ 电气规格

| 相模品番          | 电感量<br>( $\mu\text{H}$ ) | 直流电阻<br>( $\text{m}\Omega$ )<br>$\pm 30\%$ | 定格电流          |         |               |         |
|---------------|--------------------------|--|---------------|---------|---------------|---------|
|               |                          |  | 直流饱和电流<br>(A) |         | 温度上升电流<br>(A) |         |
|               |                          |  | Spec.         | Typical | Spec.         | Typical |
| DER6042C-3R3N | 3.3 $\pm 30\%$           | 19.0                                       | 5.20          | 7.00    | 3.50          | 4.80    |
| DER6042C-100M | 10 $\pm 20\%$            | 66.0                                       | 3.10          | 3.90    | 1.90          | 2.60    |
| DER6042C-220M | 22 $\pm 20\%$            | 180.0                                      | 2.00          | 2.80    | 1.00          | 1.30    |

- 电感量测试条件 : 100kHz, 1V
- 定格电流: 直流饱和电流和温度上升电流中较小的值
  1. 直流饱和电流 (Spec.) : 初期电感量下降 30%以内 的电流值  
 直流饱和电流 (Typical) : 初期电感量下降 30% 的电流值
  2. 温度上升电流 (Spec.) : 磁芯表面温度上升至 40°C以下 的直流电流  
 温度上升电流 (Typical) : 磁芯表面温度上升至 40°C 的直流电流



相模电机(深圳)有限公司

深圳市龍華區福城街道新和社区竹村永順街12号、13号  
 营业部 TEL:0755-27985214  
 技术部 TEL:0755-27985209

△ 以上内容可能由于制品改善等原因发生变更而不事前通知, 请悉知。

# DC bias characteristics vs Temperature Rise Graph

■ L(25°C)      ■  $\Delta T$

