

DBLQ8097HA

新製品

RoHS

AEC-Q200



■ 特長

- ・ 2in1構造による省スペース化を実現
- ・ 最適設計により、高音質・低歪を実現
- ・ 平角線使用により小型化を実現
- ・ 駆動周波数2MHzにマッチした製品設計
- ・ HA：低DCRタイプ
- ・ HB：大電流タイプ

■ 磁気構造



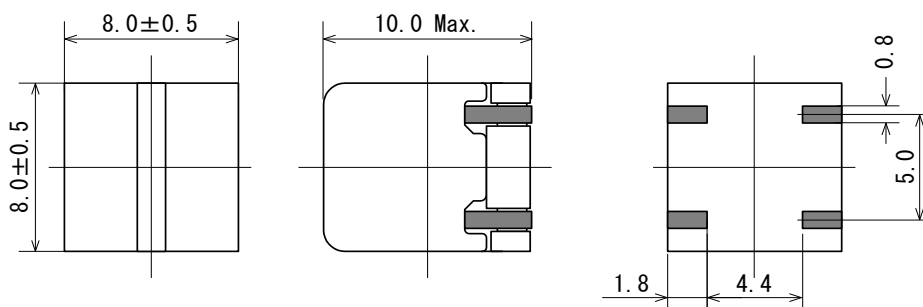
使用温度範囲： -40 °C～ +125 °C(自己発熱を含む)

重量： 2.1 g

■ 用途

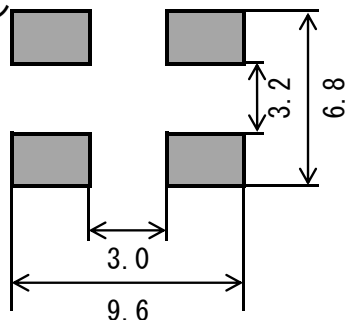
- ・ オーディオビジュアル
テレビ&モニタ, ミニコンポ, AVアンプ, 業務用アンプ
- ・ 車載
カーオーディオ, カーナビゲーション
- ・ 家電
ゲーム
- ・ その他
各種電源

■ 外形寸法図



(単位：mm)

■ 推奨ランドパターン



(単位：mm)



サガミ エレク株式会社
SAGAMI ELEC CO., LTD.

〒230-0024 神奈川県横浜市鶴見区市場下町10-30
営業部 TEL: 045-511-3141 E-mail: sales@sagami-elec.co.jp
技術部 TEL: 045-521-4543
<https://www.sagami-elec.co.jp>

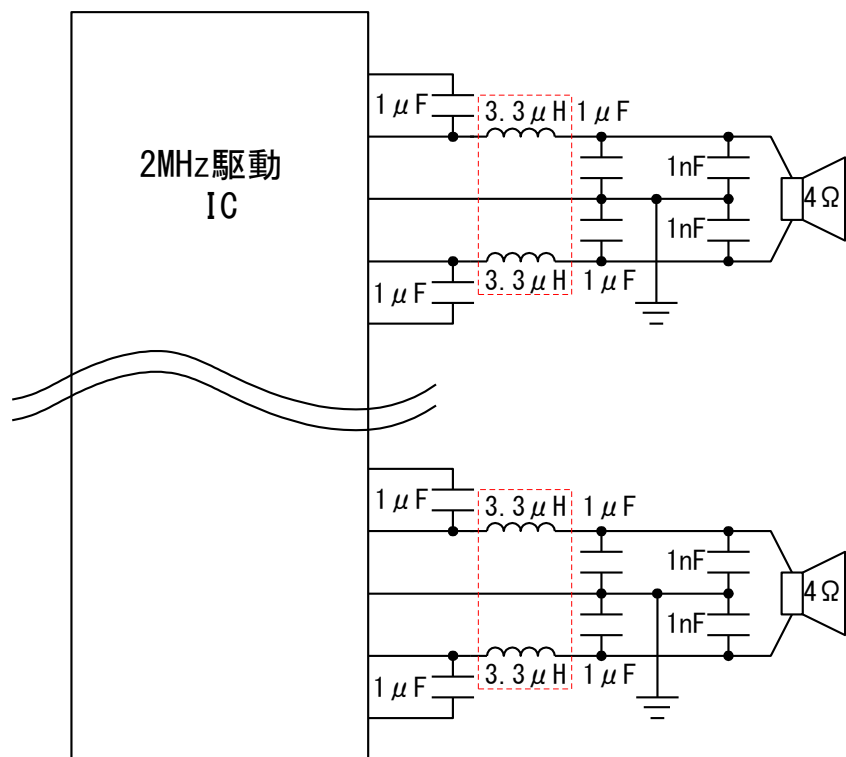
△ 記載内容は、製品の改良等により予告なく変更することがありますので、ご了承下さい。

■ 電氣的仕様

| サガミ品番 | インダクタンス (μH) | 直流抵抗 ($\text{m}\Omega$) | | 直流重畳 許容電流 (A) | 温度上昇 許容電流 (A) |
|-----------------|------------------------------|------------------------------|------|---------------------|---------------------|
| | | Typical | max. | | |
| DBLQ8097HA-3R3M | $3.3 \pm 20\%$ | 10.1 | 12.0 | 8.10 | 4.60 |
| DBLQ8097HA-5ROM | $5 \pm 20\%$ | 13.8 | 17.9 | 5.70 | 4.00 |
| - | - | - | - | - | - |
| - | - | - | - | - | - |
| - | - | - | - | - | - |

- ・インダクタンス測定条件 : 100kHz, 1V
- ・定格電流 : 直流重畳許容電流と温度上昇許容電流のいずれか小さい方の値
 1. 直流重畳許容電流 : インダクタンスの減少が 25% となる電流値
 2. 温度上昇許容電流 : コアの表面温度上昇が 40°C となる電流値

■ 回路例



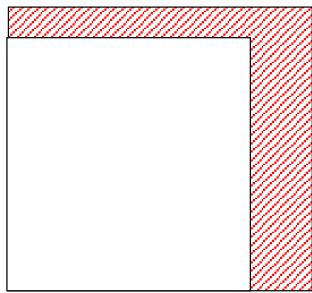
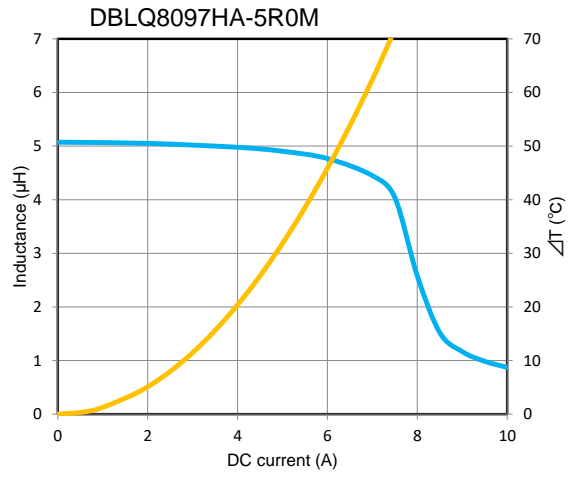
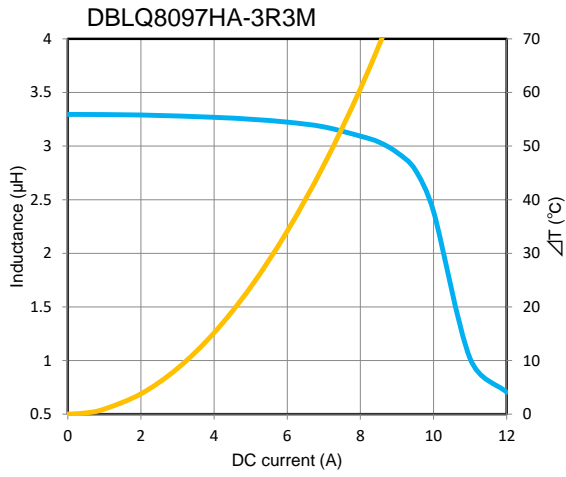
サガミ エレク株式会社
SAGAMI ELEC CO., LTD.

〒230-0024 神奈川県横浜市鶴見区市場下町10-30
営業部 TEL : 045-511-3141 E-mail : sales@sagami-elec.co.jp
技術部 TEL : 045-521-4543
https://www.sagami-elec.co.jp

△ 記載内容は、製品の改良等により予告なく変更することがありますので、ご了承下さい。

DC bias characteristics vs Temperature Rise Graph

■ L(25°C) ■ ΔT



 DBL9097HB : 90mm²
↓ -30%
 DBLQ8097H□ : 64mm²

