

DBLQ8097HA

新产品

RoHS

AEC-Q200



■ 特长

- 2合1结构, 节省空间
- 采用最合适的设计, 达到高音质·低歪率
- 使用扁平线, 实现小型化
- 专为 2MHz 驱动频率设计的产品
- HA: 低电阻型
- HB: 大电流型

■ 磁路构造



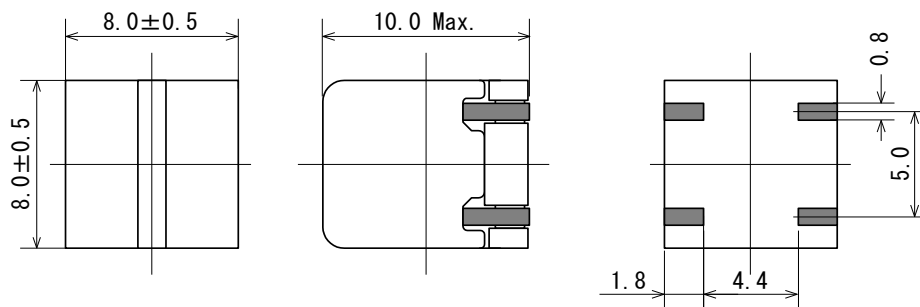
工作温度范围: $-40\text{ }^{\circ}\text{C} \sim +125\text{ }^{\circ}\text{C}$ (包含自身发热)

单体重: 2.1 g

■ 用途

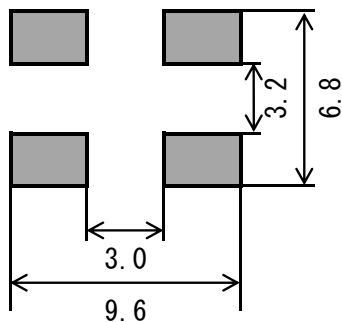
- 音频&映像
- 电视&显示器, 迷你音响, AV功放, 业务用功放
- 车载
汽车音响, 汽车导航
- 家电
电子游戏机
- 其他
各种电源

■ 外形尺寸



(单位: mm)

■ 推荐焊盘尺寸



(单位: mm)



相模电机(深圳)有限公司

深圳市龍華區福城街道新和社区竹村永順街12号、13号
营业部 TEL:0755-27985214
技术部 TEL:0755-27985209

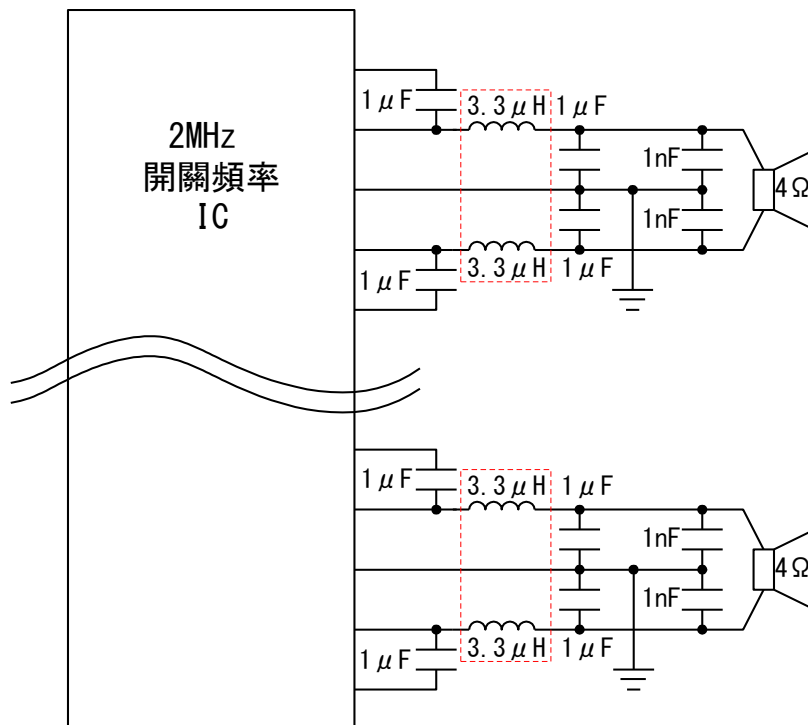
△ 以上内容可能由于制品改善等原因发生变更而不事前通知, 请悉知。

■ 电气规格

相模品番	电感量 (μH)	直流电阻		直流饱和电流 (A)	温度上升电流 (A)
		(m Ω)			
		Typical	max.		
DBLQ8097HA-3R3M	$3.3 \pm 20\%$	10.1	12.0	8.10	4.60
DBLQ8097HA-5R0M	$5 \pm 20\%$	13.8	17.9	5.70	4.00
-	-	-	-	-	-
-	-	-	-	-	-
-	-	-	-	-	-

- 电感量测试条件 : 100kHz, 1V
- 定格电流 : 直流饱和电流和温度上升电流中较小的值
 1. 直流饱和电流 : 初期电感量下降 25% 的电流值
 2. 温度上升电流 : 磁芯表面温度上升至 40°C 的直流电流

■ 电路示例



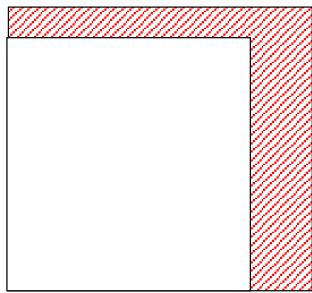
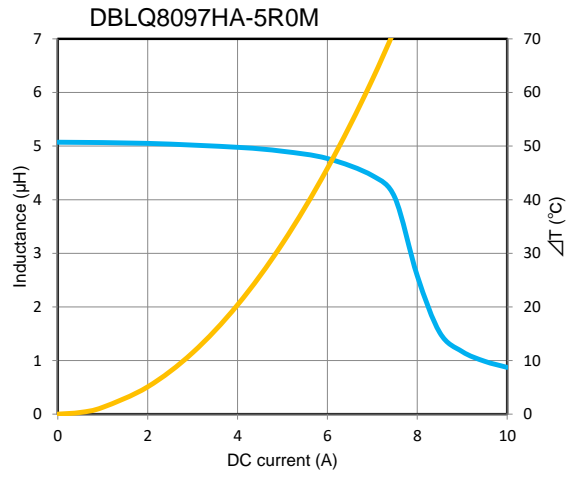
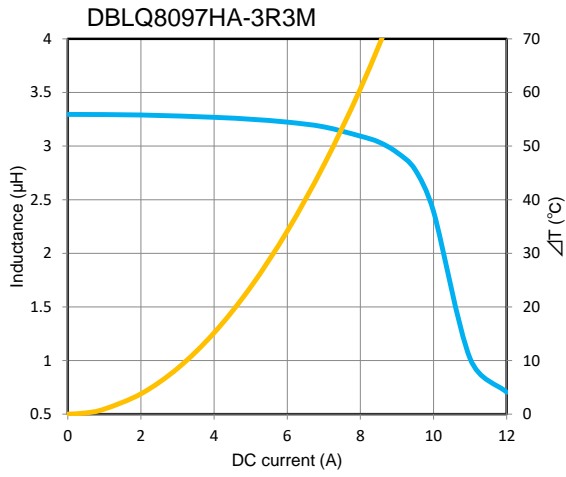
相模电机（深圳）有限公司

深圳市龍華區福城街道新和社区竹村永順街12号、13号
 营业部 TEL:0755-27985214
 技术部 TEL:0755-27985209

△ 以上内容可能由于制品改善等原因发生变更而不事前通知，请悉知。

DC bias characteristics vs Temperature Rise Graph

■ L(25°C) ■ ΔT



 DBL9097HB : 90mm²
↓ -30%
 DBLQ8097H : 64mm²

