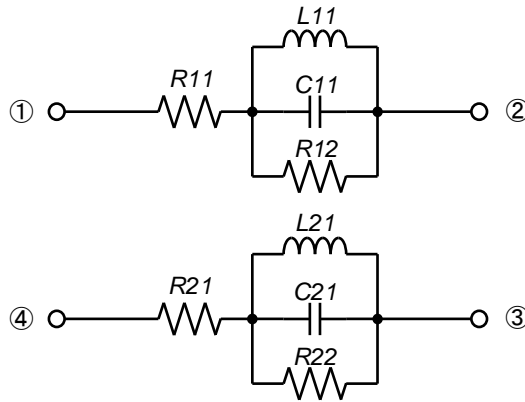


■ DBL8087H

Equivalent Circuit 等価回路



Part Number
品番

Equivalent Circuit Parameters
等価回路パラメータ

| R_{11}, R_{21} (m Ω) | L_{11}, L_{21} (μ H) | C_{11}, C_{21} (pF) | R_{12}, R_{22} (k Ω) |
|-----------------------------------|--------------------------------|--------------------------|-----------------------------------|
|-----------------------------------|--------------------------------|--------------------------|-----------------------------------|

DBL8087H-220M

69.0

22

2.15

11.2

Notes: 1. This Parameters is reference characteristics of products, does not guarantee the characteristics of products
2. It is your responsibility to test products before adopting them without placing only reliance on the Data.

記事: 1. 本パラメーターは製品の特性に対する参考データであり、製品の特性を保証するものではありません。
2. 製品の採用に際して、本データのみには依存することなく、必ず製品の実装を行い試験を行ってください。

未掲載の定数については現在準備中ですが、ご依頼いただけましたら優先的にご用意いたします。
Unlisted constants are currently being prepared, but will be given priority if requested.