

BCN1066C

新製品

RoHS

AEC-Q200



■ 特長

- ・ 空芯コイルの面実装タイプ
- ・ 132~544nHまでのL値ラインアップ
- ・ AEC-Q200対応

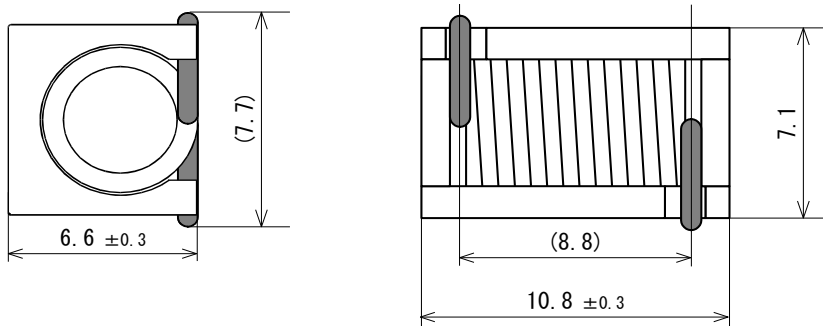
使用温度範囲： -40 °C ~ +150 °C (自己発熱を含む)

重量： 0.73 g

■ 用途

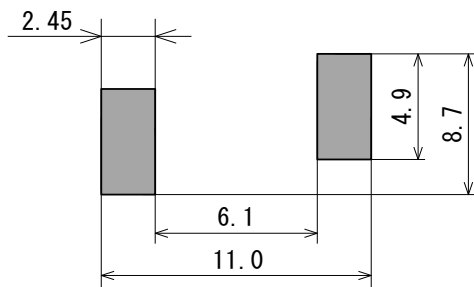
- ・ オーディオビジュアルテレビ&モニタ
- ・ 車載カーオーディオ, チューナー, アンテナ
- ・ PC周辺機器無線ルーター
- ・ その他産業機器, エネルギー, 無線機

■ 外形寸法図



(単位：mm)

■ 推奨ランドパターン



サガミ エレク株式会社
SAGAMI ELEC CO., LTD.

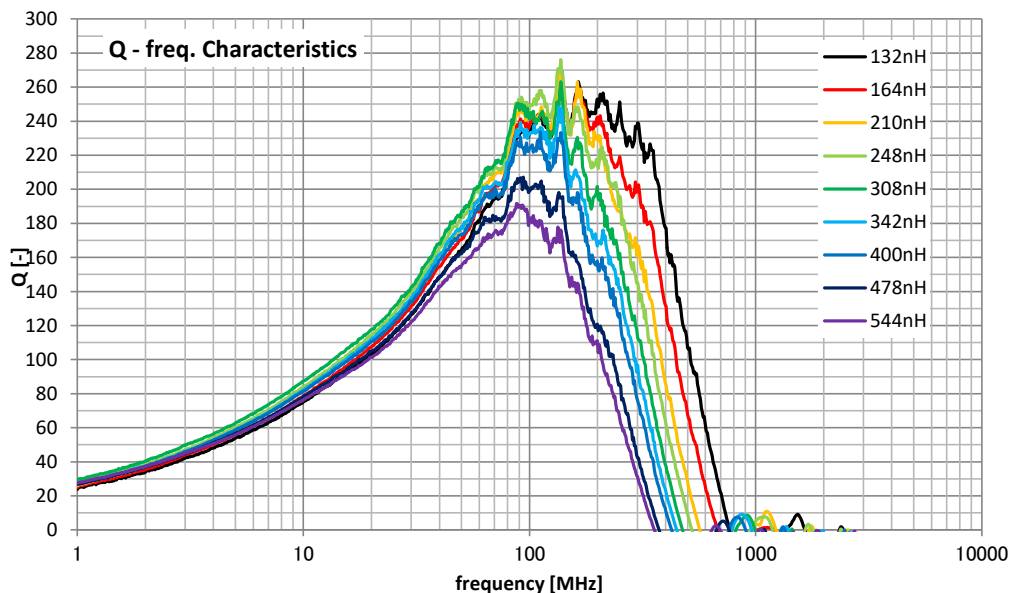
〒230-0024 神奈川県横浜市鶴見区市場下町10-30
営業部 TEL: 045-511-3141 E-mail: sales@sagami-elec.co.jp
技術部 TEL: 045-521-4543
<https://www.sagami-elec.co.jp>

△ 記載内容は、製品の改良等により予告なく変更することがありますので、ご了承下さい。

■ 電氣的仕様

サガミ品番	インダクタンス (nH)	直流抵抗 (mΩ) ±30%	自己共振 周波数 (MHz) Typ.	無負荷Q (-) min.	温度上昇 許容電流 (A)
BCN1066C-R13J	132 ±5%	13.0	759	168	6.10
BCN1066C-R16J	164 ±5%	14.0	669	176	5.90
BCN1066C-R21J	210 ±5%	15.0	570	176	5.50
BCN1066C-R24J	248 ±5%	17.0	527	175	5.40
BCN1066C-R30J	308 ±5%	18.0	470	171	5.10
BCN1066C-R34J	342 ±5%	20.0	450	166	4.90
BCN1066C-R40J	400 ±5%	21.0	422	161	4.80
BCN1066C-R47J	478 ±5%	23.0	368	144	4.60
BCN1066C-R54J	544 ±5%	24.0	330	125	4.50
-	-	-	-	-	-

・インダクタンス・Q測定条件 : 100MHz



サガミ エレク株式会社
SAGAMI ELEC CO., LTD.

〒230-0024 神奈川県横浜市鶴見区市場下町10-30
営業部 TEL : 045-511-3141 E-mail : sales@sagami-elec.co.jp
技術部 TEL : 045-521-4543
<https://www.sagami-elec.co.jp>

△ 記載内容は、製品の改良等により予告なく変更することがありますので、ご了承下さい。