

# BCN1066C

新产品

RoHS

AEC-Q200



## ■ 特长

- 空心线圈的贴片结构
- 电感值从 132 nH 到 544 nH
- 符合 AEC-Q200 标准

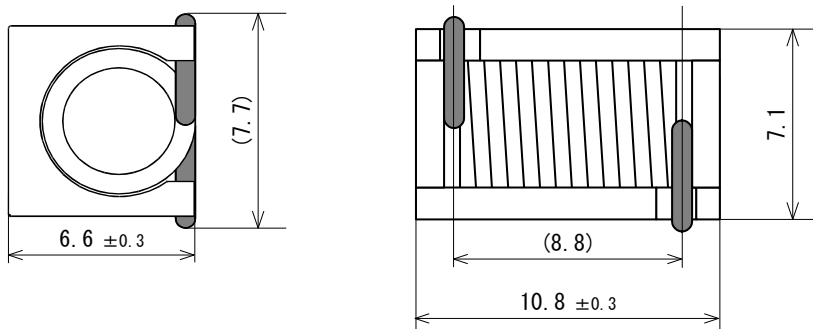
工作温度范围:  $-40\text{ }^{\circ}\text{C} \sim +150\text{ }^{\circ}\text{C}$  (包含自身发热)

单体重: 0.73 g

## ■ 用途

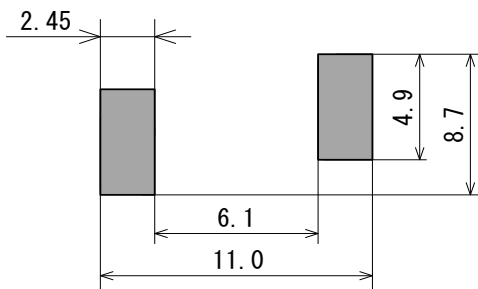
- 音频&映像电视&显示器
- 车载汽车音响, 调谐器, 天线
- 电脑无线路由器
- 其他工业机器, 能源, 无线通讯机

## ■ 外形尺寸



(单位: mm)

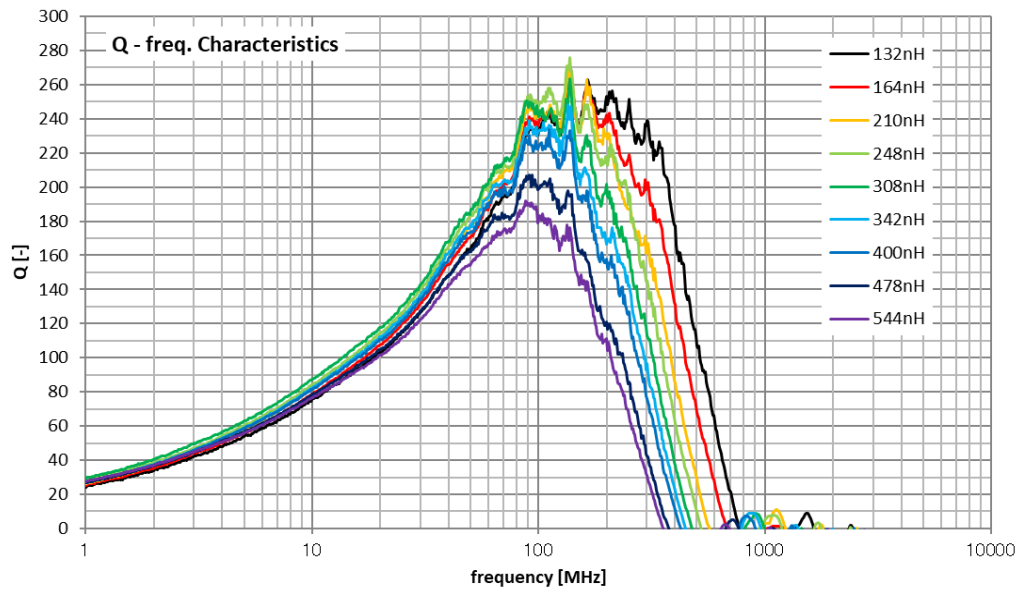
## ■ 推荐焊盘尺寸



## ■ 电气规格

相模品番	电感量 (nH)	直流电阻 (mΩ)	自共振频率 (MHz) Typ.	Q值 (-) min.	温度上升电流 (A)
BCN1066C-R13J	132 ± 5%	13.0	759	168	6.10
BCN1066C-R16J	164 ± 5%	14.0	669	176	5.90
BCN1066C-R21J	210 ± 5%	15.0	570	176	5.50
BCN1066C-R24J	248 ± 5%	17.0	527	175	5.40
BCN1066C-R30J	308 ± 5%	18.0	470	171	5.10
BCN1066C-R34J	342 ± 5%	20.0	450	166	4.90
BCN1066C-R40J	400 ± 5%	21.0	422	161	4.80
BCN1066C-R47J	478 ± 5%	23.0	368	144	4.60
BCN1066C-R54J	544 ± 5%	24.0	330	125	4.50
-	-	-	-	-	-

・ 电感量・Q测试条件 : 100MHz



相模电机（深圳）有限公司

深圳市龍華區福城街道新和社区竹村永順街12号、13号  
 营业部 TEL:0755-27985214  
 技术部 TEL:0755-27985209

△ 以上内容可能由于制品改善等原因发生变更而不事前通知, 请悉知。