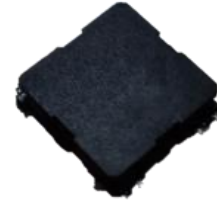


AME1136

新製品

RoHS

AEC-Q200



重量： 1.2 g

■ 特長

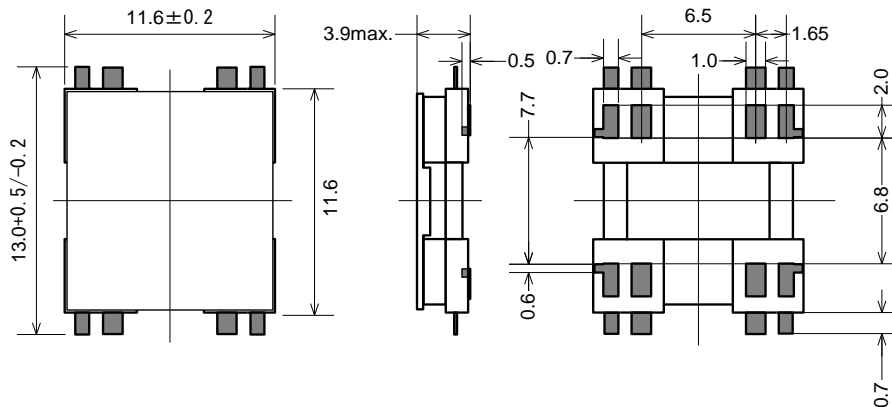
- ・ 3軸一体の小型アンテナ
- ・ 高感度、高信頼性

使用温度範囲： -40 °C ~ +125 °C (自己発熱を含む)

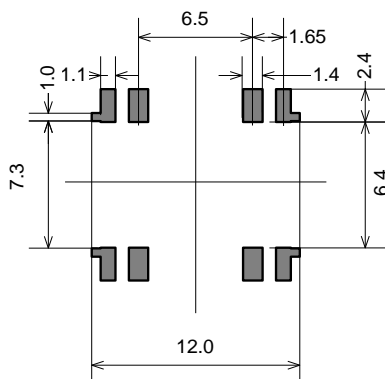
■ 用途

- ・ キーレスエントリーシステム

■ 外形寸法図



■ 推奨ランドパターン



(単位：mm)



サガミ エレク株式会社
SAGAMI ELEC CO., LTD.

〒230-0024 神奈川県横浜市鶴見区市場下町10-30
営業部 TEL : 045-511-3141
技術部 TEL : 045-521-4543
<http://www.sagami-elec.co.jp>

⚠ 記載内容は、製品の改良等により予告なく変更することがありますので、ご了承下さい。

■ 電氣的仕様

品番	インダクタンス	直流抵抗 [Ω] max.	無負荷 Q min.	感度 [mV/A/m]	自己共振周波数 [kHz]
AME1136-492J-R	3 - 7 (X軸) 4.9mH±5%	159 (122typ.)	15 (21typ.)	(80typ.)	(400typ.)
	1 - 5 (Y軸) 4.9mH±5%	174 (134typ.)	12 (17typ.)	(80typ.)	(350typ.)
	4 - 8 (Z軸) 4.9mH±5%	153 (118typ.)	20 (28typ.)	(35typ.)	(640typ.)
AME1136-722J-R	3 - 7 (X軸) 7.2mH±5%	182 (148typ.)	16 (23typ.)	(100typ.)	(350typ.)
	1 - 5 (Y軸) 7.2mH±5%	209 (161typ.)	13 (18typ.)	(100typ.)	(310typ.)
	4 - 8 (Z軸) 7.2mH±5%	191 (147typ.)	23 (33typ.)	(45typ.)	(550typ.)

※インダクタンス値はアレンジ可能です



サガミ エレク株式会社
SAGAMI ELEC CO., LTD.

〒230-0024 神奈川県横浜市鶴見区市場下町10-30
営業部 TEL : 045-511-3141
技術部 TEL : 045-521-4543
<http://www.sagami-elec.co.jp>

⚠ 記載内容は、製品の改良等により予告なく変更することがありますので、ご了承下さい。