

新制品

D级功放用固定电感

HER7052

■ 特点

- 小型D级数字功放的LPF用电感
- 磁芯材质的变更、提高了电流特性
- 工作温度范围：-40~+125℃（包含自己发热）
- 满足RoHS指令

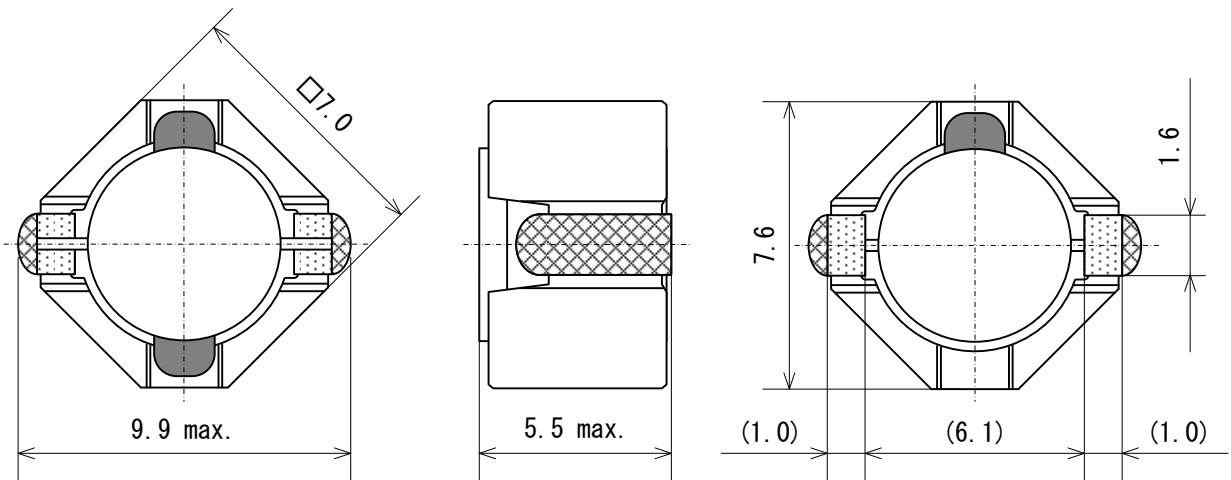


单体重:0.82g

■ 主要用途

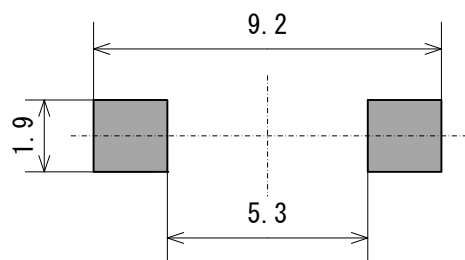
- 适用于博程电视、或樟濠响、娱乐设备缩等

■ 外形尺寸



(单位: mm)

■ 推荐焊盘尺寸



(单位: mm)



相模电机（深圳）有限公司

深圳市龙华区观澜街道竹园工业区

营业部 TEL:0755-27985339

技术部 TEL:0755-27985209

<http://www.sagami-elec.co.jp>

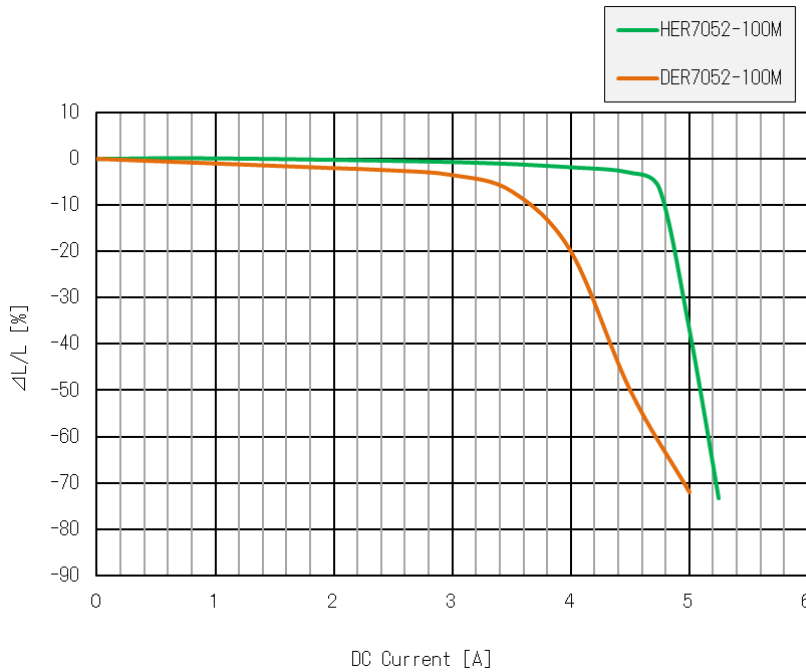
△ 以上内容可能由于制品改善等原因发生变更而不事前通知，请悉知。

新制品

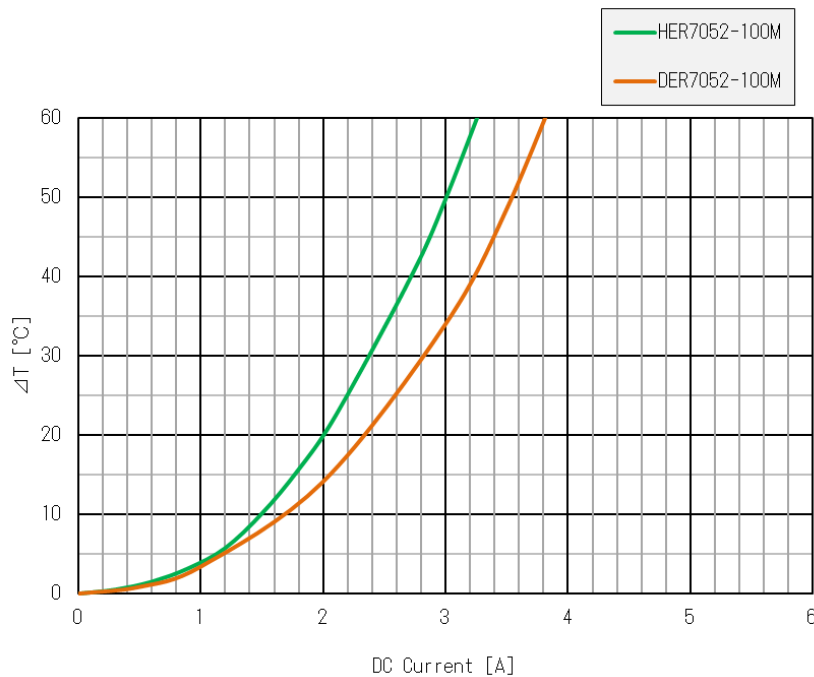
D级功放用固定电感

HER7052 vs DER7052

■ 直流饱和特性



■ 温度上升特性



相模电机（深圳）有限公司

△ 以上内容可能由于制品改善等原因发生变更而不事前通知，请悉知。

深圳市龙华区观澜街道竹园工业区

营业部 TEL:0755-27985339

技术部 TEL:0755-27985209

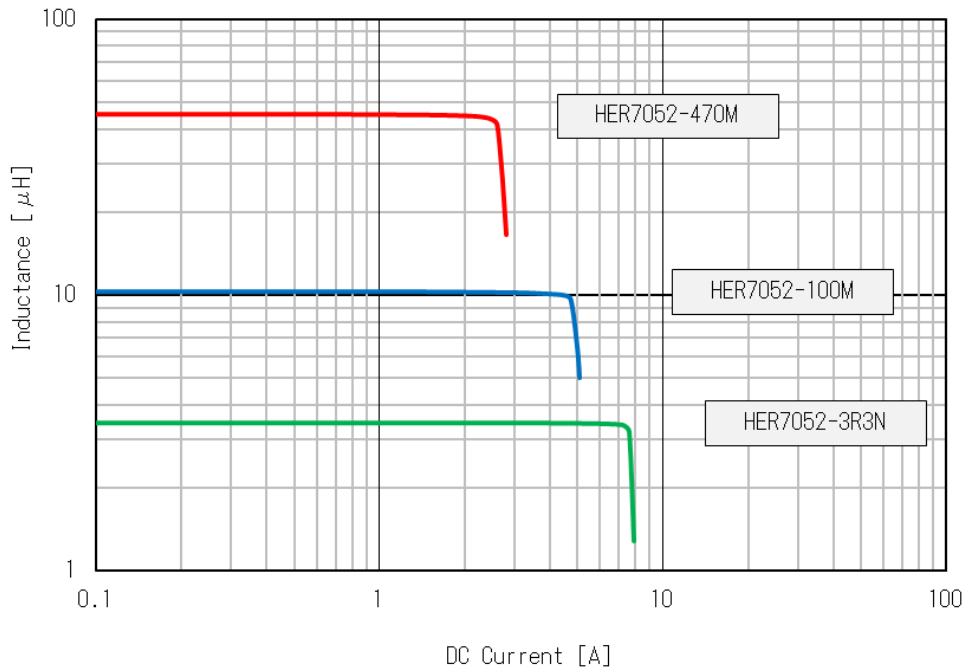
<http://www.sagami-elec.co.jp>

新制品

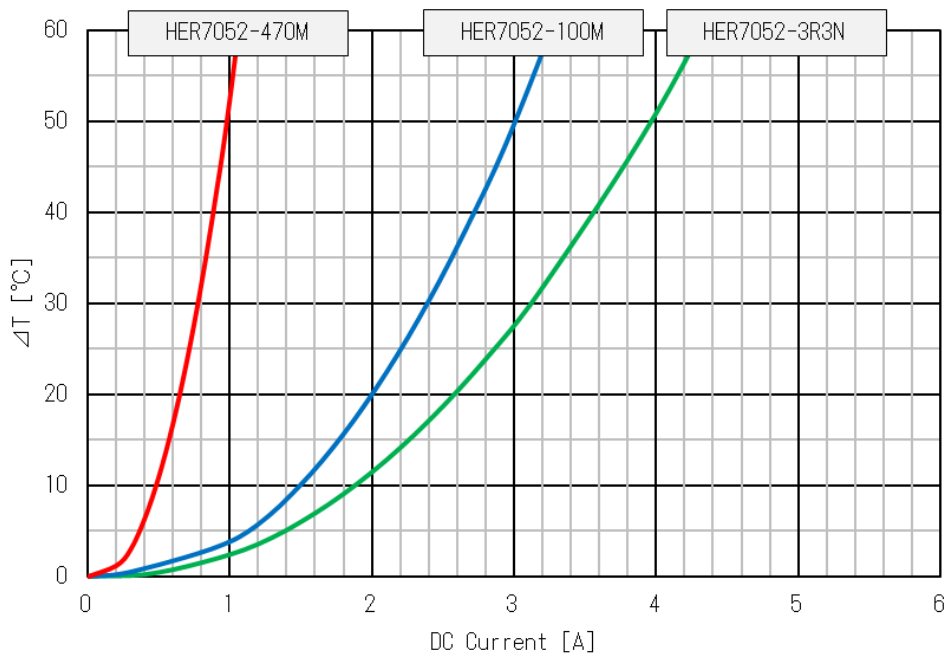
D级功放用固定电感

HER7052 电流特性

■ 直流饱和特性



■ 温度上升特性



相模电机（深圳）有限公司

△ 以上内容可能由于制品改善等原因发生变更而不事前通知，请悉知。

深圳市龙华区观澜街道竹园工业区

营业部 TEL:0755-27985339

技术部 TEL:0755-27985209

<http://www.sagami-elec.co.jp>

D级功放用固定电感

■ 电气规格

品番	电感量 (μH)	直流电阻 (Ω)	直流饱和电流 (A)	温度上升电流 (A)
HER7052-3R3N	3.3 \pm 30%	0.031 \pm 30%	6.7	2.6
HER7052-4R7N	4.7 \pm 30%	0.037 \pm 30%	6.2	2.4
HER7052-8R2N	8.2 \pm 30%	0.049 \pm 30%	4.2	2.1
HER7052-100M	10 \pm 20%	0.056 \pm 30%	3.8	2.0
HER7052-150M	15 \pm 20%	0.085 \pm 30%	3.3	1.5
HER7052-220M	22 \pm 20%	0.14 \pm 30%	2.8	1.2
HER7052-330M	33 \pm 20%	0.26 \pm 30%	2.3	0.84
HER7052-470M	47 \pm 20%	0.38 \pm 30%	1.9	0.65

* 电感量测试条件：100kHz, 1V

* 定格电流：直流饱和电流和温度上升电流中较小的值

1. 直流饱和电流：初期电感量下降30%以内的电流值

2. 温度上升电流：磁芯表面温度上升40℃以内的电流值

