

新製品

Fixed Inductor for Digital Amp. (Class-D)

HER7052C

■ 特長

- ・ 小型デジタルアンプ(D級アンプ)のLPF用インダクタ
- ・ コアの材質を変更し、**電流特性をアップ**
- ・ 動作温度範囲:-40~+125°C(自己発熱含む)
- ・ **AEC-Q200対応**
- ・ RoHS指令対応品

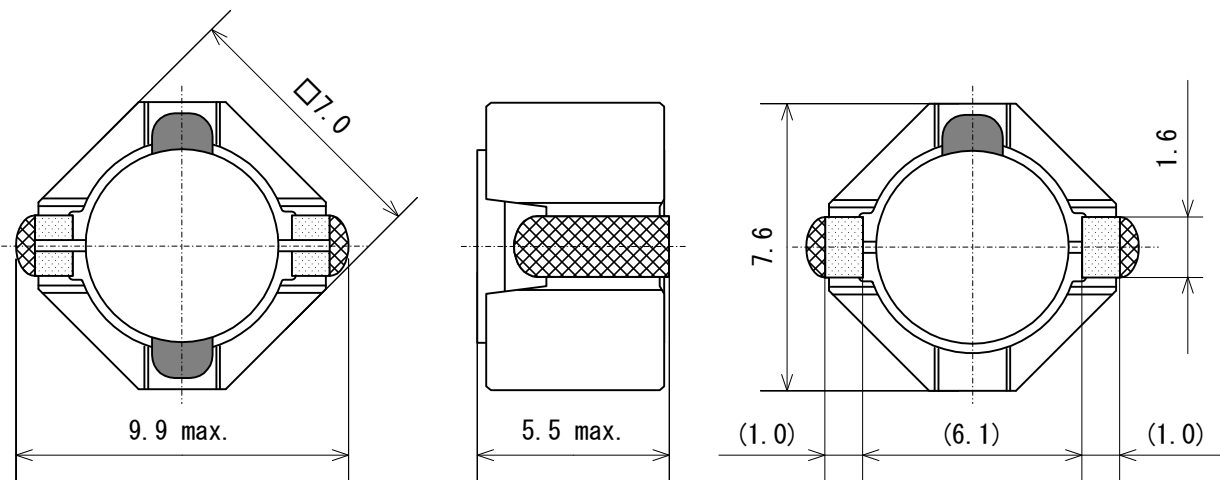


Weight:0.82g

■ 主要用途

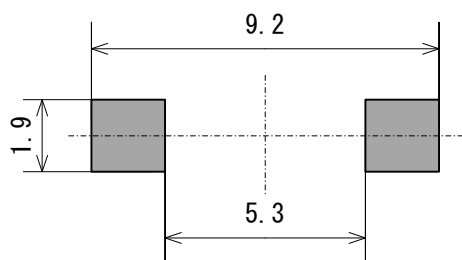
- ・ LCD TV、デスクトップオーディオ、カーオーディオ、アミューズメントなどに最適

■ 外形寸法図



(単位 : mm)

■ 推奨ランドパターン



(単位 : mm)



サガミ エレク株式会社
SAGAMI ELEC CO., LTD.

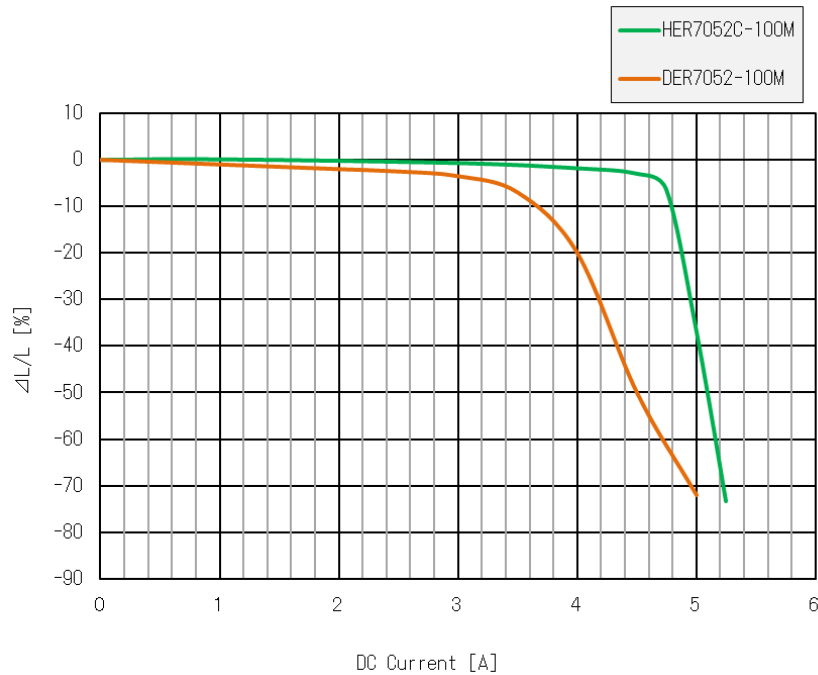
〒230-0024 神奈川県横浜市鶴見区市場下町10-30
営業部 TEL : 045-511-3141
技術部 TEL : 045-521-4543
<http://www.sagami-elec.co.jp>

新製品

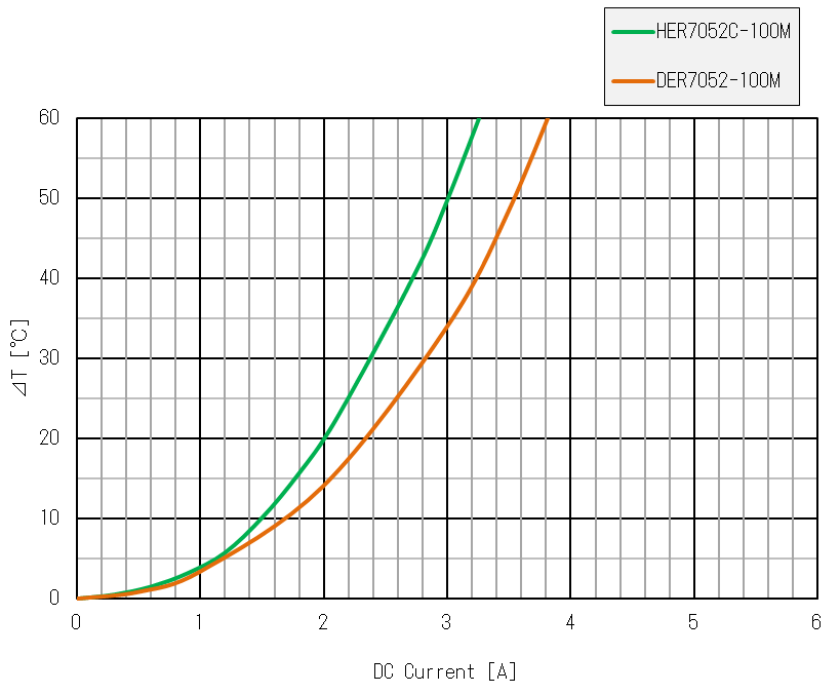
Fixed Inductor for Digital Amp. (Class-D)

HER7052C vs DER7052

■ 直流重畳特性



■ 温度上昇特性



サガミ エレク株式会社
SAGAMI ELEC CO., LTD.

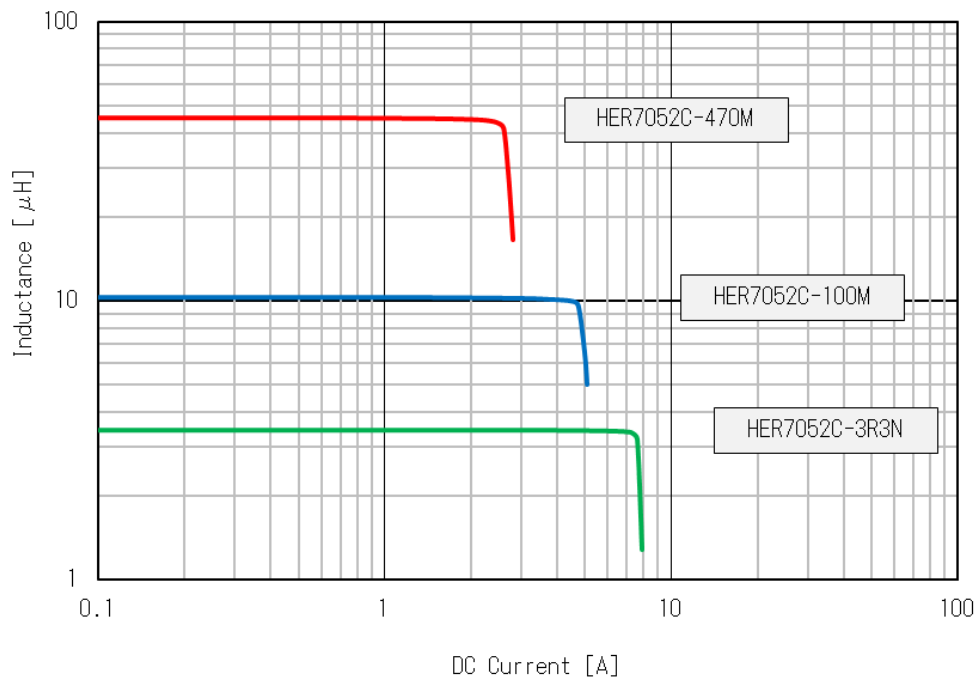
〒230-0024 神奈川県横浜市鶴見区市場下町10-30
営業部 TEL : 045-511-3141
技術部 TEL : 045-521-4543
<http://www.sagami-elec.co.jp>

新製品

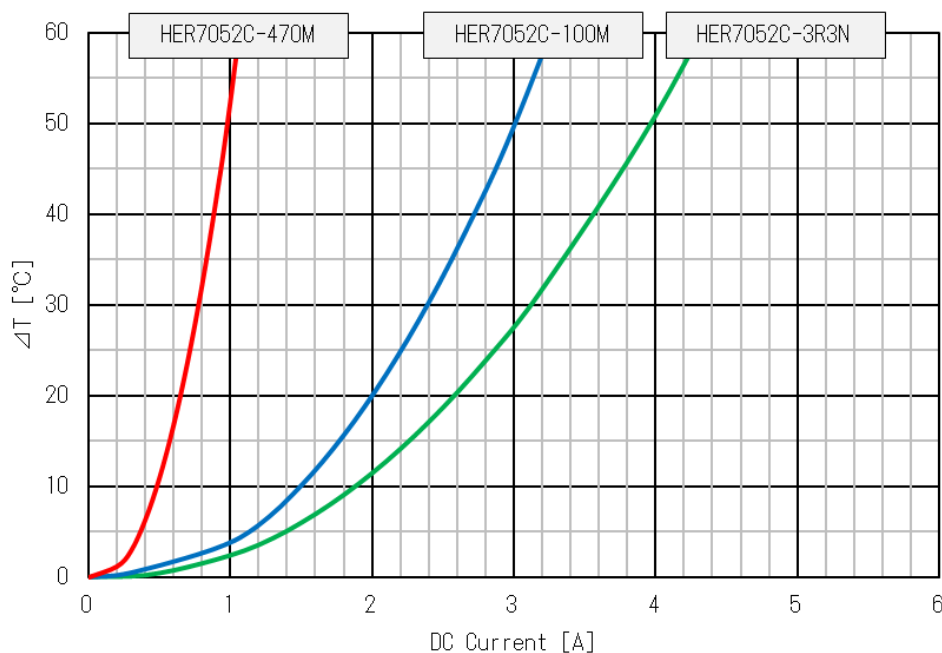
Fixed Inductor for Digital Amp. (Class-D)

HER7052C 電流特性

■ 直流重畳特性



■ 温度上昇特性



サガミ エレク株式会社
SAGAMI ELEC CO., LTD.

〒230-0024 神奈川県横浜市鶴見区市場下町10-30
営業部 TEL : 045-511-3141
技術部 TEL : 045-521-4543
<http://www.sagami-elec.co.jp>

新製品

Fixed Inductor for Digital Amp. (Class-D)

■ 電氣的仕様

品番	インダクタンス (μ H)	直流抵抗 (Ω)	直流重畳許容電流 (A)	温度上昇許容電流 (A)
HER7052C-3R3N	3.3 \pm 30%	0.031 \pm 30%	6.7	2.6
HER7052C-4R7N	4.7 \pm 30%	0.037 \pm 30%	6.2	2.4
HER7052C-8R2N	8.2 \pm 30%	0.049 \pm 30%	4.2	2.1
HER7052C-100M	10 \pm 20%	0.056 \pm 30%	3.8	2.0
HER7052C-150M	15 \pm 20%	0.085 \pm 30%	3.3	1.5
HER7052C-220M	22 \pm 20%	0.14 \pm 30%	2.8	1.2
HER7052C-330M	33 \pm 20%	0.26 \pm 30%	2.3	0.84
HER7052C-470M	47 \pm 20%	0.38 \pm 30%	1.9	0.65

- ・ インダクタンス測定条件 : 100kHz, 1V
- ・ 定格電流: 直流重畳許容電流と温度上昇許容電流のいずれか小さい方の値
 1. 直流重畳許容電流: 初期インダクタンス値の \pm 30%以内となる電流値
 2. 温度上昇許容電流: コアの表面温度上昇が 40°C 以下となる電流値



サガミ エレク株式会社
SAGAMI ELEC CO., LTD.

〒230-0024 神奈川県横浜市鶴見区市場下町10-30
営業部 TEL : 045-511-3141
技術部 TEL : 045-521-4543
<http://www.sagami-elec.co.jp>