

新制品

## D级功放用固定电感

# HER7052C

### ■ 特点

- 小型D级数字功放的LPF用电感
- 磁芯材质的变更、提高了电流特性
- 工作温度范围：-40~+125℃（包含自己发热）
- 满足AEC-Q200标准
- 满足RoHS指令

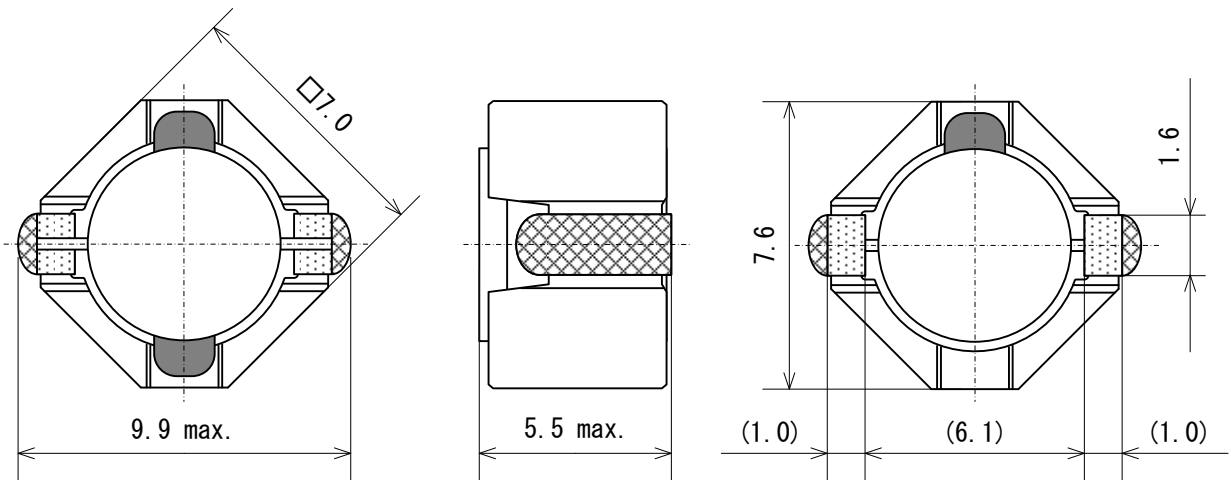


单体重:0.82g

### ■ 主要用途

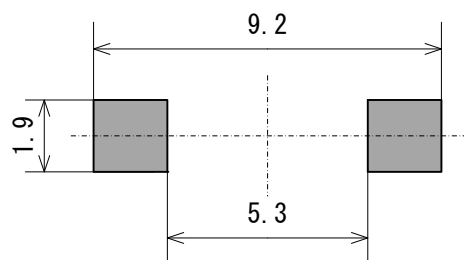
- 适用于博程电视、或樟濠响、汽车音响、娱乐设备缩等

### ■ 外形尺寸



(单位: mm)

### ■ 推荐焊盘尺寸



(单位: mm)



相模电机（深圳）有限公司

深圳市龙华区观澜街道竹园工业区

营业部 TEL:0755-27985339

技术部 TEL:0755-27985209

<http://www.sagami-elec.co.jp>

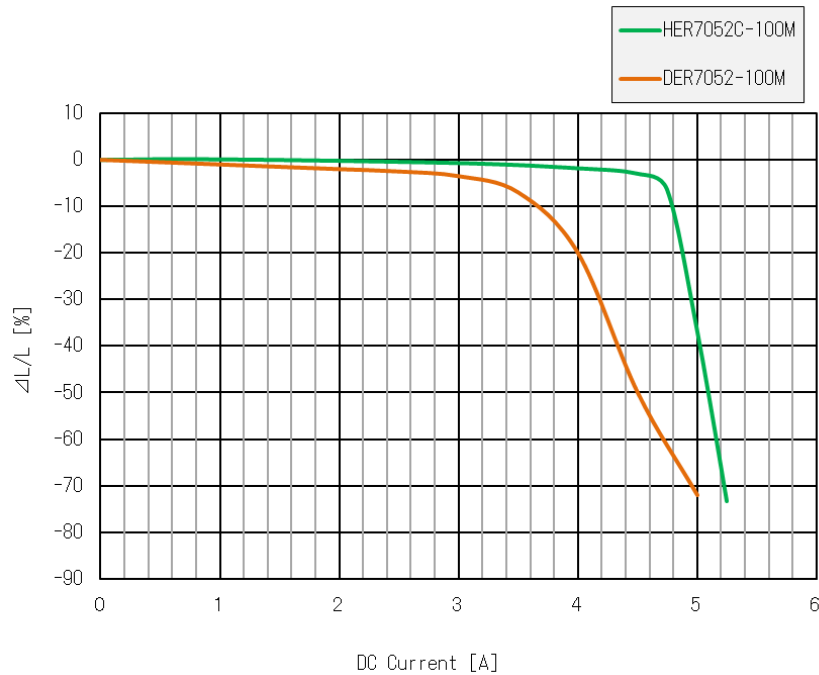
△ 以上内容可能由于制品改善等原因发生变更而不事前通知，请悉知。

新制品

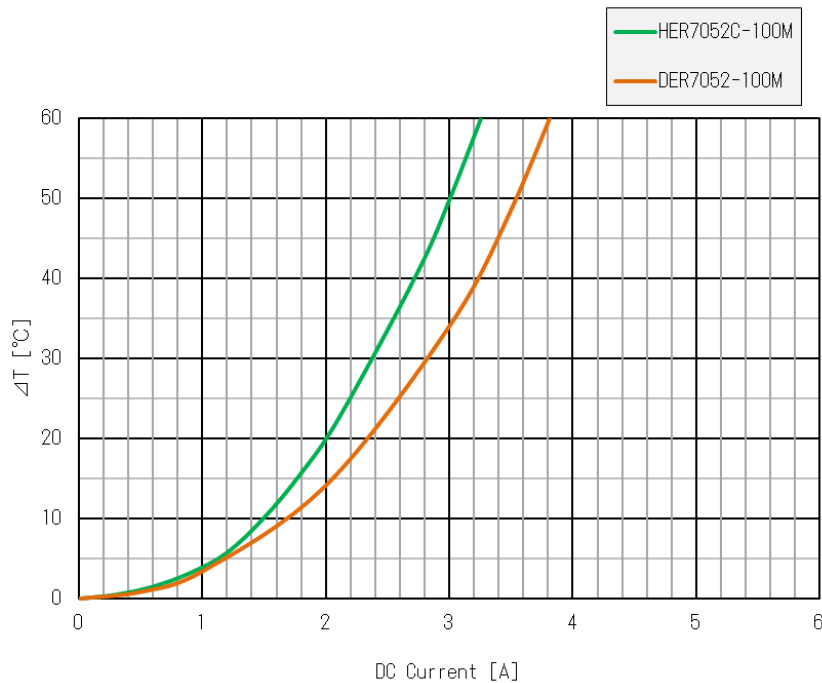
## D级功放用固定电感

# HER7052C vs DER7052

### ■ 直流饱和特性



### ■ 温度上升特性



相模电机（深圳）有限公司

⚠ 以上内容可能由于制品改善等原因发生变更而不事前通知，请悉知。

深圳市龙华区观澜街道竹园工业区

营业部 TEL:0755-27985339

技术部 TEL:0755-27985209

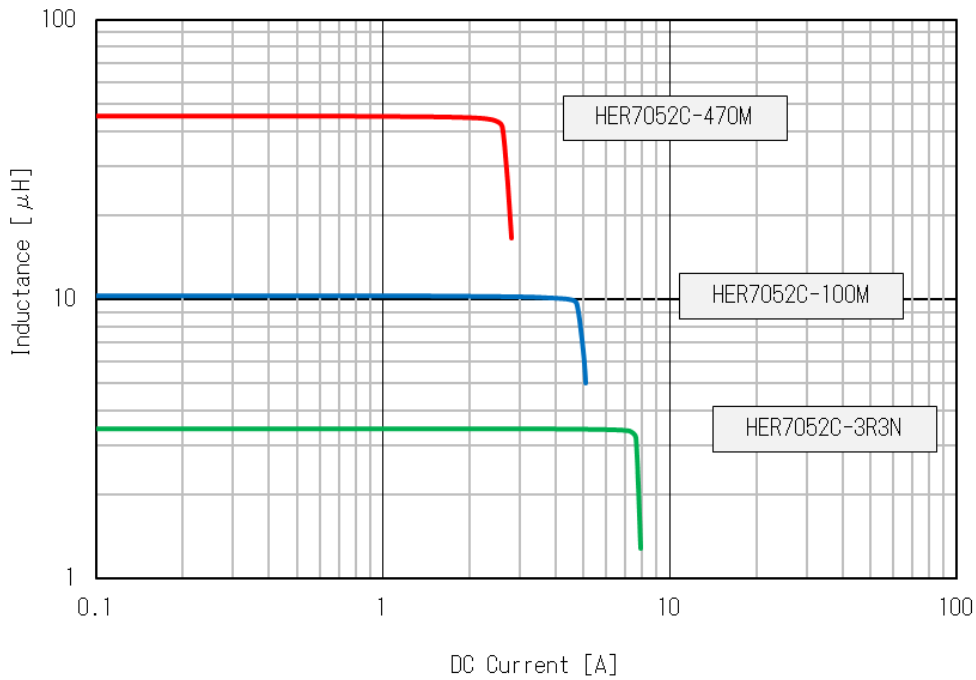
<http://www.sagami-elec.co.jp>

新制品

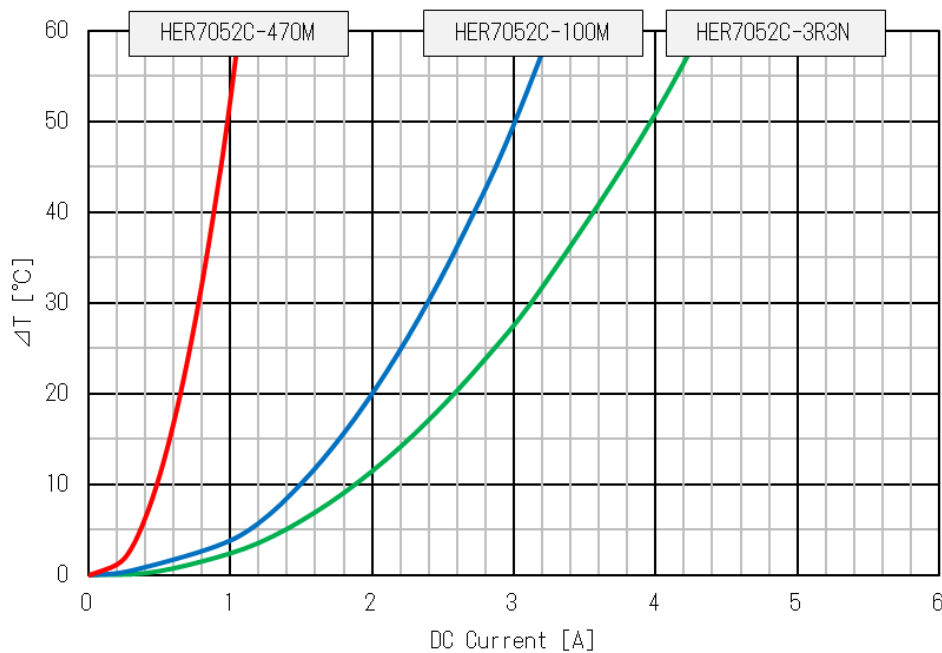
## D级功放用固定电感

# HER7052C 电流特性

### ■ 直流饱和特性



### ■ 温度上升特性



相模电机（深圳）有限公司

⚠ 以上内容可能由于制品改善等原因发生变更而不事前通知，请悉知。

深圳市龙华区观澜街道竹园工业区

营业部 TEL:0755-27985339

技术部 TEL:0755-27985209

<http://www.sagami-elec.co.jp>

新制品

## D级功放用固定电感

### ■ 电气规格

品番	电感量 ( $\mu\text{H}$ )	直流电阻 ( $\Omega$ )	直流饱和电流 (A)	温度上升电流 (A)
HER7052C-3R3N	3.3 $\pm$ 30%	0.031 $\pm$ 30%	6.7	2.6
HER7052C-4R7N	4.7 $\pm$ 30%	0.037 $\pm$ 30%	6.2	2.4
HER7052C-8R2N	8.2 $\pm$ 30%	0.049 $\pm$ 30%	4.2	2.1
HER7052C-100M	10 $\pm$ 20%	0.056 $\pm$ 30%	3.8	2.0
HER7052C-150M	15 $\pm$ 20%	0.085 $\pm$ 30%	3.3	1.5
HER7052C-220M	22 $\pm$ 20%	0.14 $\pm$ 30%	2.8	1.2
HER7052C-330M	33 $\pm$ 20%	0.26 $\pm$ 30%	2.3	0.84
HER7052C-470M	47 $\pm$ 20%	0.38 $\pm$ 30%	1.9	0.65

\* 电感量测试条件: 100kHz, 1V

\* 定格电流: 直流饱和电流和温度上升电流中较小的值

1. 直流饱和电流: 初期电感量下降30%以内的电流值

2. 温度上升电流: 磁芯表面温度上升40℃以内的电流值



相模电机(深圳)有限公司

深圳市龙华区观澜街道竹园工业区

营业部 TEL:0755-27985339

技术部 TEL:0755-27985209

<http://www.sagami-elec.co.jp>

△ 以上内容可能由于制品改善等原因发生变更而不事前通知, 请悉知。