

新製品

SMD Power Inductors (unshielded type)

CJD6057

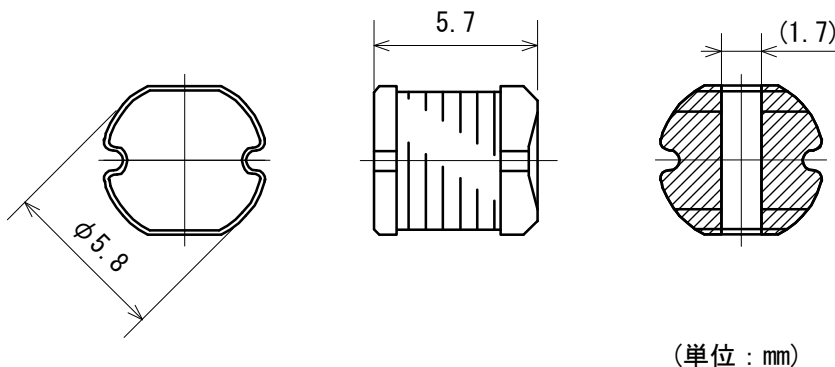
■ 特長

- ・ 5.8mm角サイズ、高さ5.7mmの低背型パワーインダクタ
- ・ 開磁路構造、大電流対応
- ・ 電極付きコアの採用により耐たわみ、耐衝撃性に優れた構造
- ・ 動作温度範囲：-40~+105°C (自己発熱含む)
- ・ RoHS指令対応品



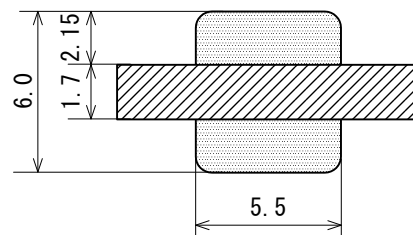
Weight: 0.52g

■ 外形寸法図



(単位 : mm)

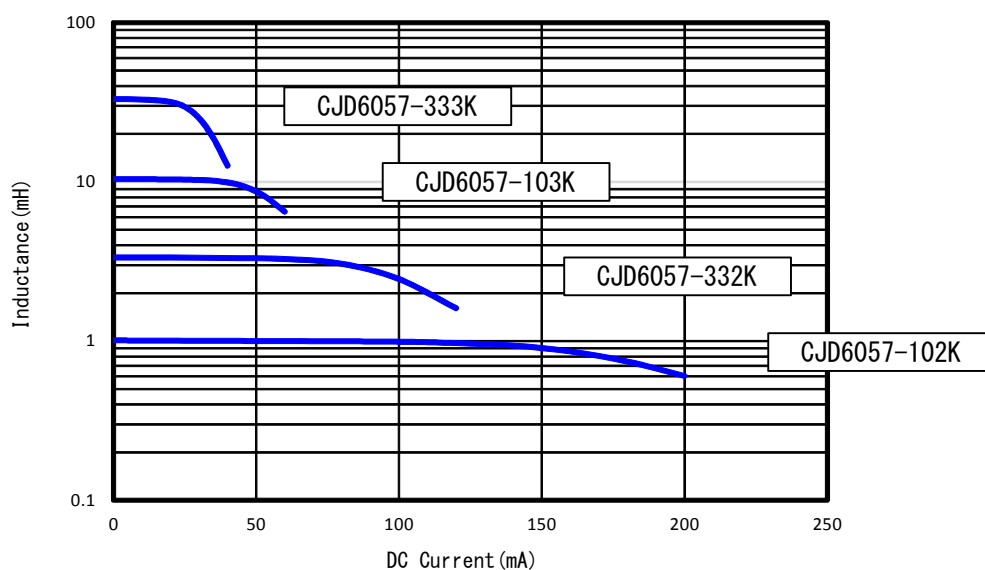
■ 推奨ランドパターン



* 斜線部分は、レジストコート (シルク印刷等)を行って下さい。

■ 重畳電流特性

(単位 : mm)



サガミ エレク株式会社
SAGAMI ELEC CO., LTD.

〒230-0024 神奈川県横浜市鶴見区市場下町10-30
営業部 TEL : 045-511-3141
技術部 TEL : 045-521-4543
<http://www.sagami-elec.co.jp>

SMD Power Inductors (unshielded type)

■ 電氣的仕様

品番	インダクタンス (mH)	直流抵抗 (Ω) max.	直流重畳許容電流 (mA)	温度上昇許容電流 (mA)
CJD6057-102K	1.0 \pm 10%	3.7	128	253
CJD6057-122K	1.2 \pm 10%	4.1	119	239
CJD6057-152K	1.5 \pm 10%	5.4	108	209
CJD6057-182K	1.8 \pm 10%	7.0	101	180
CJD6057-222K	2.2 \pm 10%	8.0	93	167
CJD6057-272K	2.7 \pm 10%	9.3	81	150
CJD6057-332K	3.3 \pm 10%	12.2	74	135
CJD6057-392K	3.9 \pm 10%	15.7	66	117
CJD6057-472K	4.7 \pm 10%	17.9	61	108
CJD6057-562K	5.6 \pm 10%	20.1	55	104
CJD6057-682K	6.8 \pm 10%	27.0	48	89
CJD6057-822K	8.2 \pm 10%	30.6	47	88
CJD6057-103K	10 \pm 10%	43.0	42	69
CJD6057-123K	12 \pm 10%	48.8	38	65
CJD6057-153K	15 \pm 10%	56.7	33	62
CJD6057-183K	18 \pm 10%	64.5	31	55
CJD6057-223K	22 \pm 10%	96.5	28	44
CJD6057-273K	27 \pm 10%	111.8	25	41
CJD6057-333K	33 \pm 10%	129.1	22	37

* インダクタンス測定条件 : 1kHz, 1V

* 定格電流 : 直流重畳許容電流と温度上昇許容電流のいずれか小さい方の値

1. 直流重畳許容電流 : 初期インダクタンス値の-10%以内となる電流値
2. 温度上昇許容電流 : コアの表面温度上昇が40℃以下となる電流値



サガミ エレク株式会社
SAGAMI ELEC CO., LTD.

〒230-0024 神奈川県横浜市鶴見区市場下町10-30
営業部 TEL : 045-511-3141
技術部 TEL : 045-521-4543
<http://www.sagami-elec.co.jp>