

車載用DC/DCコンバータトランス

DC/DC Converter Transformer for Automotive Equipment

Mn-Zn type

RoHS

AEC-Q200

9EHHA / 9EHHB

11EHHA / 11EHHB

19LDHA

特徴

- ・ HEV/EV向けバッテリーチャージャー用
- ・ バッテリーマネジメントシステム等
- ・ □□□□A : 高耐熱 (~150°C)
- ・ □□□□B : 高耐圧 (~2500V)

Features

- ・ For battery charger for HEV / EV
- ・ For battery management system etc.
- ・ □□□□A : High heat resistance (~150°C)
- ・ □□□□B : High withstand voltage (~2500V)



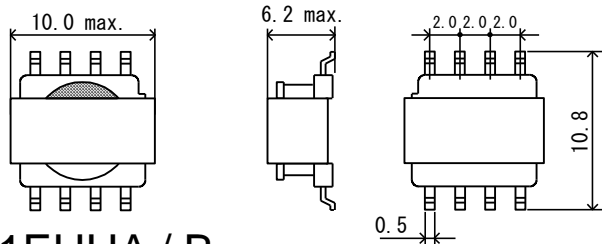
* 記載内容は、予告無く変更あるいは製造中止する場合があります。ご注文時は最新の情報をご確認願います。

* Any products mentioned in this catalog are subject to any modification or termination without prior notice. Please check a latest information at placing a purchase order.

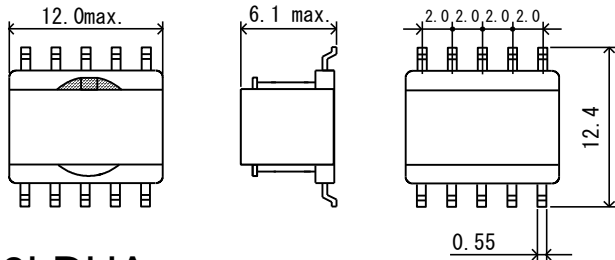
* 記載製品のご使用に際しては、カタログ記載の『ご注意』をご確認願います。

* Please refer to " DIRECTIONS " in the catalog for proper use of the products.

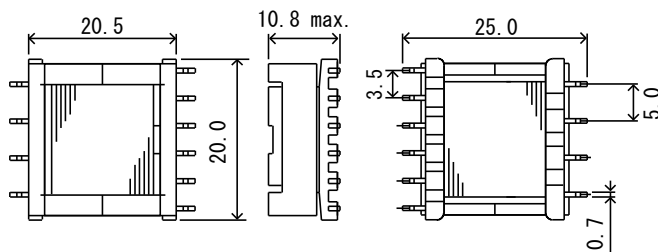
■ 9EHHA / B



■ 11EHHA / B



■ 19LDHA



Selection Guide

Type タイプ	Appearance 形状		Maximum output power (reference) 最大出力電力(参考) (W)			Input voltage range 入力電圧範囲 (V)	Output voltage range 出力電圧範囲 (V)		Operating frequency 動作周波数 (kHz)	Output Channels 出力数 reference 参考	
			Conditions 条件								
			(A)	(B)	(C)						
9EHHA / B	ER9.5/5	SMD	1.7	0.8	2.1	0.7~18	30	Max.	1000	Max.	1
11EHHA / B	ER11/5	SMD	2.3	1.1	2.6	0.7~24	130	Max.	1000	Max.	1
19LDHA	EPC19	SMD	16.2	8.1	13.6	0.7~50	150	Max.	500	Max.	6

上記最大出力の目安は、選択された回路や採用される部品等により変わります。

コアの材質は、通常の低損失材では、500kHzが上限となります。

300kHz以上の動作は、材質を変えての対応となります。

The above mentioned maximum output powers vary depending on the selected circuits, components, and so on.

The upper limit of the core materials is 500kHz in case of the regular low loss materials. The core materials shall be changed for the operations exceeding 300kHz. The temperature rise shall change significantly depending on the utility factors.

Item 項目	Circuits 回路		
	(A)	(B)	(C)
Core materials コア材質	Low loss 低損失材		High-frequency 高周波材
Circuits 回路	Fly-back フライバック		
Frequency 周波数	100kHz	100kHz	500kHz
Temperature rise 温度上昇	40°C	20°C	



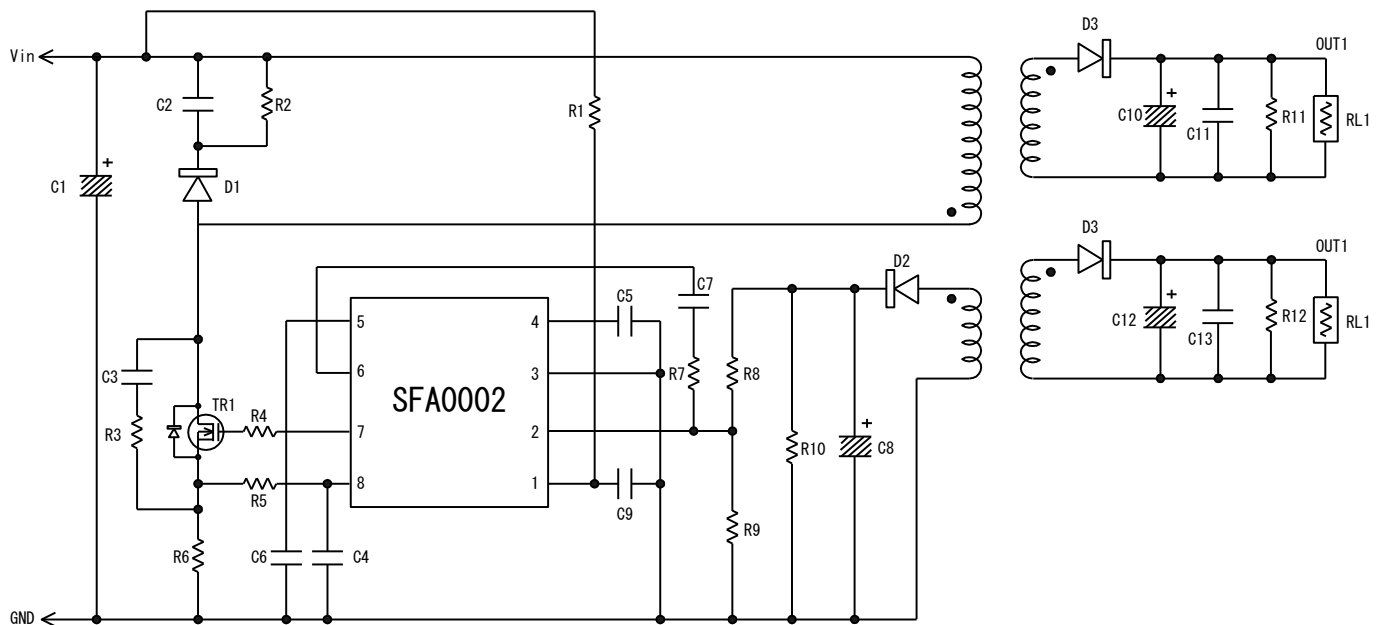
* 記載内容は、予告無く変更あるいは製造中止する場合があります。ご注文時は最新の情報をご確認願います。

* Any products mentioned in this catalog are subject to any modification or termination without prior notice. Please check a latest information at placing a purchase order.

* 記載製品のご使用に際しては、カタログ記載の『ご注意』をご確認願います。

* Please refer to "DIRECTIONS" in the catalog for proper use of the products.

Example circuit (1)
HEV/EV向けバッテリーマネージメントシステム用電源
For battery charger for HEV / EV



Example circuit (2)
バッテリーマネージメントシステム等
For battery management system etc.

