

大電流・低抵抗

High Current, Low resistance

ラジアルリードパワーインダクタ

Radial-Lead Power Inductors

CVE series

RoHS

CVE2622H

CVE2622HA

CVE2622C

特徴

- ・電流特性を大幅に向上させた電源用パワ-インダクタ
- ・平角ワイヤの採用で大電流、低DCRを実現
- ・ノーマルモードチョークコイルとして使用可能
- ・高絶縁耐圧
- ・CVE2622H 2端子構造 動作温度範囲：-40℃～+125℃（自己発熱を含む）
- ・CVE2622HA 4端子構造 動作温度範囲：-40℃～+125℃（自己発熱を含む） AEC-Q200に対応
- ・CVE2622C 4端子構造 動作温度範囲：-40℃～+150℃（自己発熱を含む） AEC-Q200に対応

Features

- ・ Power Inductor for Power Supply with Greatly Upgraded Current Characteristics
- ・ Support High-currents and realized Low DCR by using flat wire
- ・ Can be used as a Normal Mode Choke Coil
- ・ Excellent in withstand voltage
- ・ CVE2622H 2 Terminal structure Operating Temperature:-40℃～+125℃(Including Self-heating)
- ・ CVE2622HA 4 Terminal structure Operating Temperature:-40℃～+125℃(Including Self-heating) AEC-Q200 compliant
- ・ CVE2622C 4 Terminal structure Operating Temperature:-40℃～+125℃(Including Self-heating) AEC-Q200 compliant



* 記載内容は、予告無く変更あるいは製造中止する場合があります。ご注文時は最新の情報をご確認願います。

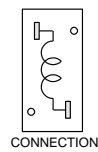
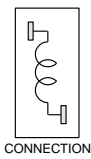
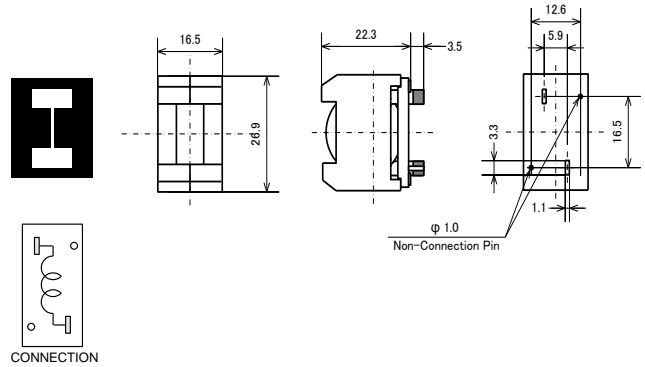
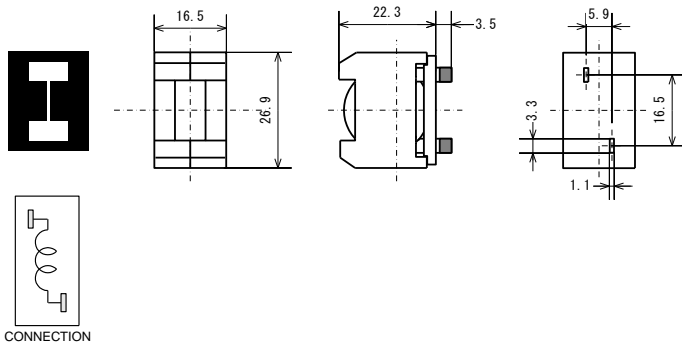
* Any products mentioned in this catalog are subject to any modification or termination without prior notice. Please check a latest information at placing a purchase order.

* 記載製品のご使用に際しては、カタログ記載の『ご注意』をご確認願います。

* Please refer to "DIRECTIONS" in the catalog for proper use of the products.

■ CVE2622H

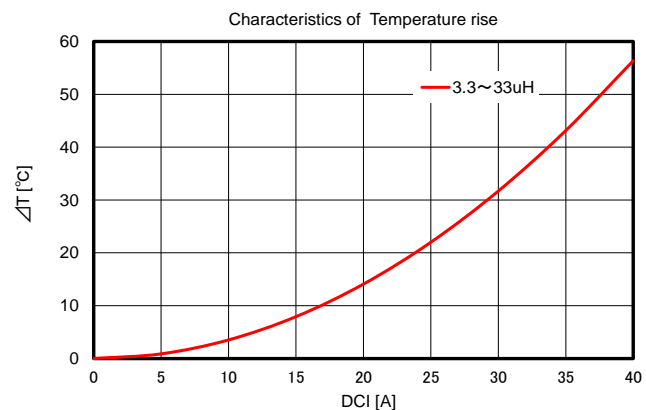
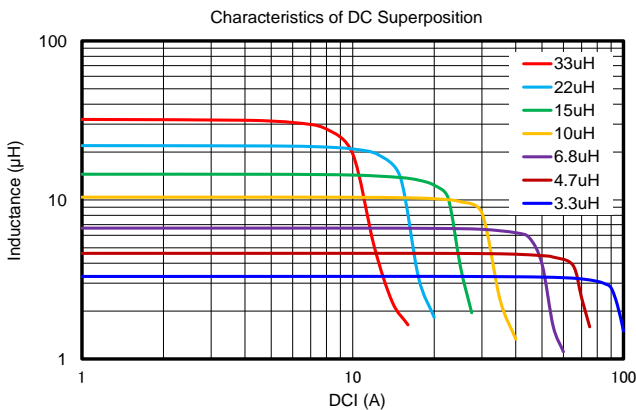
■ CVE2622HA/C



Code	Inductance	DC Resistance		DC saturation allowable current		Temperature rise allowable current
	インダクタンス	直流抵抗 (mΩ)	max. - typical	直流重畳許容電流 (A)	直流重畳許容電流 (A)	温度上昇許容電流 (A)
	(μH)	CVE2622H/HA/C		CVE2622H/HA/C		CVE2622H/HA/C
3R3	3.3	2.0	1.8	85.0	33.7	33.7
4R7	4.7	2.0	1.8	59.0	33.7	33.7
6R8	6.8	2.0	1.8	41.0	33.7	33.7
100	10.0	2.0	1.8	28.0	33.7	33.7
150	15.0	2.0	1.8	18.0	33.7	33.7
220	22.0	2.0	1.8	12.0	33.7	33.7
330	33.0	2.0	1.8	7.0	33.7	33.7

Notes: 1. Measurement Frequency for Inductance: 100kHz
 2. DC saturation allowable current: Value of inductance decrease is 10%
 3. Temperature rise allowable current: A rise in temperature of core is 40°C

記事: 1. インダクタンス測定周波数: 100kHz
 2. 直流重畳許容電流: 初期値からインダクタンス変化率-10%となる値
 3. 温度上昇許容電流: コアの表面温度上昇が40°Cとなる直流電流値



Parts Code	品番コード例
CVE2622H	— 100 M
Type	Inductance Code Tolerance
タイプ	インダクタンスコード 許容差

Inductance Range	インダクタンス範囲
Tolerance	CVE2622H/HA/C
±20%(M)	3.3~33μH

Notes: Graphs are based on typical values of each type, not specific values.

記事: 特性グラフは各タイプの代表値を基に作成しています。規格値ではありません。



* 記載内容は、予告無く変更あるいは製造中止する場合があります。ご注文時は最新の情報をご確認願います。
 * Any products mentioned in this catalog are subject to any modification or termination without prior notice. Please check a latest information at placing a purchase order.
 * 記載製品のご使用に際しては、カタログ記載の『ご注意』をご確認願います。
 * Please refer to "DIRECTIONS" in the catalog for proper use of the products.