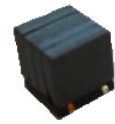


Fixed Inductor for Digital Amp. (Class-D)

TYPE : 7G08B (2in1 type)

特長

- ・ 超小型デジタルアンプ(D級アンプ)のLPF用インダクタ
- ・ 7G09Bタイプ(サガミの従来製品)と比較して**直流重畳特性**をある程度維持しながらより**小型・低背・軽量化**を実現しました。
- ・ 7G09Bタイプに対して実装面積比 **約28%減**
- ・ 低ロス材および無酸素銅線(OFC)採用により、低歪・高音質を実現
- ・ 動作温度範囲：-40 ~ +105 (自己発熱含む)
- ・ 鉛フリー品、RoHS指令対応品

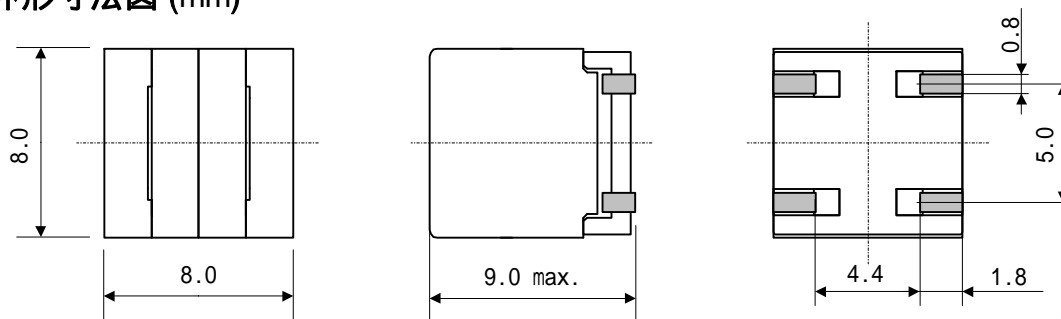


Weight:2.4g

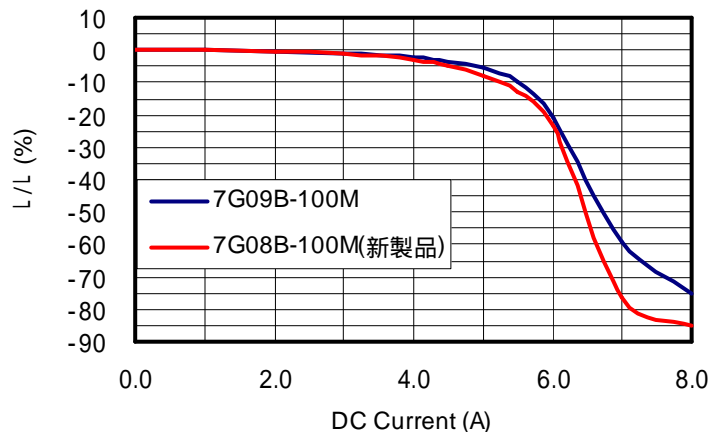
用途

- ・ LCD TV、デスクトップオ - デイオ機器、カ - オ - デイオ機器、アミューズメントなどに最適

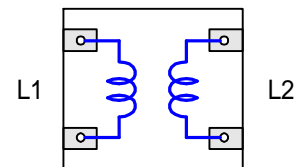
外形寸法図 (mm)



直流重畳電流特性



接続図 (底面)



電気的仕様

品番	インダクタンス (μH)	直流抵抗 max. (m Ω) typ.	直流重畳許容電流 (A)	温度上昇許容電流 (A)
7G08B-4R8N-R	4.8 \pm 30%	22 -	6.2	3.6
7G08B-8R0N-R	8.0 \pm 30%	36 -	5.0	2.9
7G08B-100M-R	10 \pm 20%	40 -	4.3	2.7
7G08B-150M-R	15 \pm 20%	54 -	3.6	2.3
7G08B-220M-R	22 \pm 20%	90 -	3.0	1.8

* インダクタンス測定条件：100kHz, 1V

* 直流重畳許容電流：初期値からインダクタンス変化率-25%以内の値

* 温度上昇許容電流：コアの表面温度上昇が40 以下の直流電流値



サガミ エレク株式会社
SAGAMI ELEC CO., LTD.

〒230-0024 神奈川県横浜市鶴見区市場下町10-30

営業部 TEL : 045-511-3141

技術部 TEL : 045-521-4543

http://www.sagami-elec.co.jp