

Taping for Automatic Insertion of SMD Coil and Filters

自動装着用コイル・フィルター テーピング梱包

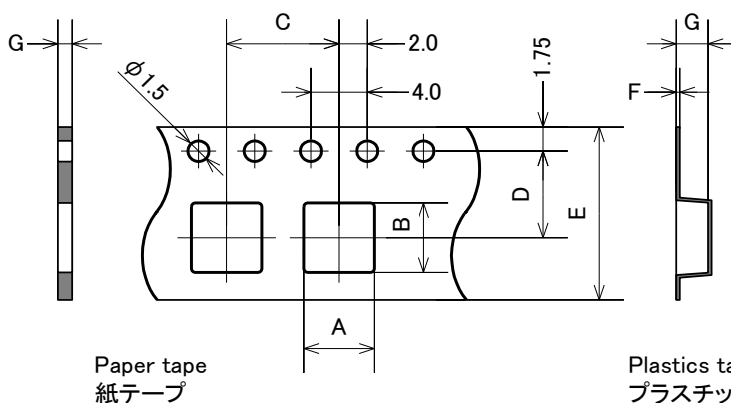
- For SMD use we have tape packaging matching each SMD type.
- Refer to the specifications below.

- SMDの自動装着用として、各種形状に合わせたテーピング梱包を取り揃えて居ります。
- 尚、仕様は下記の様になっておりますので参照下さい。

1. The protective tape should not cover the lead holes, and has to be set within the width of the tape.
2. The adhesive strength of the protective tape must be within 0.1 ~ 1.3N (10.2 ~ 133gf).
If the tape width is 8mm, it must be within 0.1 ~ 1.0N (10.2 ~ 102gf).
3. The tolerance for accumulated of 10 holes must be within $40 \pm 0.2\text{mm}$.
4. The electrode side must be positioned on the bottom.
5. The deficiency per reel is within 1 piece.
6. The reel shows part number, quantity and the lot number.
7. For others not specified here will follow IEC60286-3 Packaging of components for automatic handling- Part 3: Packaging of surface mount components on continuous tapes.

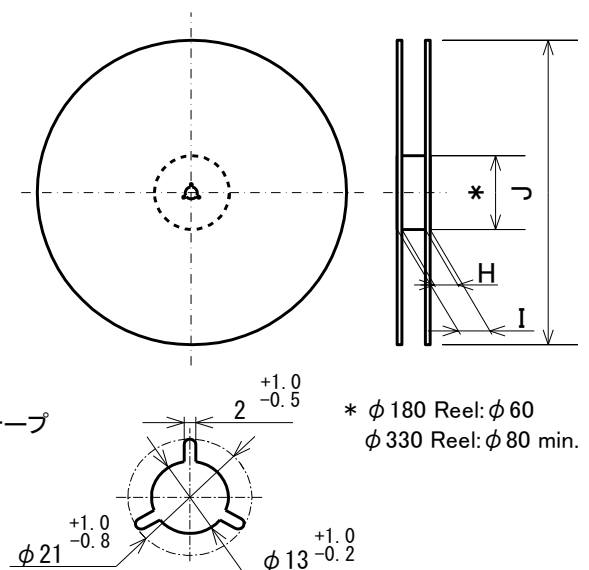
1. シールテープはエンボステープの送り穴の塞ぎ、エンボステープからはみ出しなき事。
2. シールテープの剥離強度は、0.1~1.3N(10.2~133gf)以内とする。
テープ幅が8mmの場合は、0.1~1.0N(10.2~102gf)以内とする。
3. 送り穴の誤差は、累積10ピッチで $40 \pm 0.2\text{mm}$ とする。
4. 部品の挿入方向は一定とし、取り付け電極面を下面とする。
5. 部品の歯抜けは、1リール中に1個以下とする。
6. リール側面には、貴社部品番号、数量、ロット番号を表示する。
7. この図面に記載無き内容については、IEC 60286-3「表面実装部品の連続テープによる包装」による。

Tape Dimensions (mm)



An example of reel design and shape.
リール形状・デザインは一例です。

Reel Dimensions (mm)



Taping for Automatic Insertion of SMD Coil and Filters

自動装着用コイル・フィルター テーピング梱包

Applications	Qty pcs.	Dimensions (mm)									
		A	B	C	D	E	F	G	H	I	J
10BGH	500	12.1	12.1	16.0	11.5	24.0	0.4	6.8	25.5	29.5	330
11EHH	600	11.6	13.0	16.0	11.5	24.0	0.4	6.3	25.4	29.4	330
4BLH	2000	5.4	4.4	8.0	5.5	12.0	0.4	3.3	13.4	17.4	330
4BMH	3000	4.9	5.2	8.0	5.5	12.0	0.4	2.1	13.4	17.4	330
5RFH/HB	500	8.0	8.0	12.0	7.5	16.0	0.4	8.45	17.4	21.4	330
5RGHB	500	8.0	8.0	12.0	7.5	16.0	0.4	8.45	17.4	21.4	330
5RLH	2500	4.9	5.2	8.0	5.5	12.0	0.4	3.1	13.4	17.4	330
5RLHA	3000	4.9	5.2	8.0	5.5	12.0	0.4	2.6	13.4	17.4	330
5RMH	3000	4.9	5.2	8.0	5.5	12.0	0.4	2.1	13.4	17.4	330
6BLH	1500	6.6	6.9	12.0	7.5	16.0	0.4	3.3	17.4	21.4	330
6RKH	1200	6.6	6.9	12.0	7.5	16.0	0.4	4.3	17.4	21.4	330
6RLH	1500	6.6	6.9	12.0	7.5	16.0	0.4	3.3	17.4	21.4	330
6RLHA	1500	6.6	6.9	12.0	7.5	16.0	0.4	2.8	17.4	21.4	330
7006-2L	1000	6.4	6.7	8.0	7.5	16.0	0.4	4.1	17.4	21.4	330
7006-2M	1500	6.4	6.7	8.0	7.5	16.0	0.4	4.8	17.5	21.5	330
7006-2N	1200	6.4	6.7	8.0	7.5	16.0	0.4	5.8	17.5	21.5	330
7006-2S	2200	6.4	6.7	8.0	7.5	16.0	0.4	3.6	17.4	21.4	330
7008-2M	1000	8.5	11.3	12.0	11.5	24.0	0.4	4.4	25.4	29.4	330
7008-2N	500	8.5	11.3	12.0	11.5	24.0	0.4	5.4	25.4	29.4	330
7010-2M	500	12.1	12.1	16.0	11.5	24.0	0.4	5.3	25.4	29.4	330
7010-2N	500	12.1	12.1	16.0	11.5	24.0	0.4	6.8	25.4	29.4	330
7012-2N	500	12.1	12.1	16.0	11.5	24.0	0.4	6.8	25.4	29.4	330
7012-2H	300	12.0	12.0	16.0	11.5	24.0	0.4	10.6	25.4	29.4	330
7BKH	1200	7.6	9.1	12.0	7.5	16.0	0.4	3.9	17.4	21.4	330
7E03L	1000	3.3	3.3	8.0	5.5	12.0	0.3	1.6	13.0	15.4	180
7E03N	1000	3.3	3.3	8.0	5.5	12.0	0.3	2.1	13.0	15.4	180
7E04L	3000	4.4	4.4	8.0	5.5	12.0	0.4	2.1	13.4	17.4	330
7E04N	2000	4.4	4.4	8.0	5.5	12.0	0.4	3.1	13.4	17.4	330
7E04S	3000	4.4	4.4	8.0	5.5	12.0	0.4	1.9	13.4	17.4	330
7E05D	3000	5.30	5.30	8.0	5.5	12.0	0.4	2.1	13.4	17.4	330
7E05E	2000	5.30	5.30	8.0	5.5	12.0	0.4	3.1	13.4	17.4	330
7E06L	3000	6.5	6.5	8.0	5.5	12.0	0.4	2.1	13.4	17.4	330
7E06N	2000	6.5	6.5	8.0	5.5	12.0	0.4	3.1	13.4	17.4	330
7G09B	300	9.6	10.6	16.0	11.5	24.0	0.5	10.1	25.4	29.4	330
8RKH	1000	8.7	9.2	12.0	7.5	16.0	0.4	4.3	17.4	21.4	330
8RLH	1500	8.7	9.2	12.0	7.5	16.0	0.4	3.4	17.4	21.4	330
8RLHA	1500	8.7	9.2	12.0	7.5	16.0	0.4	2.8	17.4	21.4	330
9EHH/HB	600	11.0	11.2	16.0	11.5	24.0	0.4	6.3	25.4	29.4	330
C1608CB/H	3000	1.05	1.75	4.0	3.5	8.0	0.9	1.0	9.0	13.0	180
C2012CB /H	2000	1.7	2.3	4.0	3.5	8.0	0.3	1.7	9.0	13.0	180
C2520C	2000	2.7	2.9	4.0	3.5	8.0	0.3	2.3	9.0	13.0	180
C3328A	700/2500	5.6	3.8	8.0	5.5	12.0	0.5	3.15	13.4	17.4	180/330
C6328A	500/2500	5.6	6.8	8.0	7.5	16.0	0.5	3.2	17.4	21.4	180/330
C6342A	1500	6.5	6.8	8.0	7.5	16.0	0.4	4.6	17.4	21.4	330
CBH1053HA	650	10.6	10.9	16.0	11.5	24.0	0.5	5.8	25.5	29.5	330
CBH1380HA	450	12.8	13.9	16.0	11.5	24.0	0.5	8.4	25.5	29.5	330
CBE1597H	200	16.6	16.2	24.0	14.2	32.0	0.5	9.7	33.4	37.4	330
CER4017C	3000	4.4	4.4	8.0	5.5	12.0	0.4	2.1	13.4	17.4	330
CER4027C	2000	4.4	4.4	8.0	5.5	12.0	0.4	3.1	13.4	17.4	330
CER5017C	3000	5.30	5.30	8.0	5.5	12.0	0.4	2.1	13.4	17.4	330
CER5027C	2000	5.30	5.30	8.0	5.5	12.0	0.4	3.1	13.4	17.4	330
CER6017C	3000	6.5	6.5	8.0	5.5	12.0	0.4	2.1	13.4	17.4	330
CER6027C	2000	6.5	6.5	8.0	5.5	12.0	0.4	3.1	13.4	17.4	330
CER1042B/C	800	10.5	10.5	16.0	11.5	24.0	0.4	4.6	25.5	29.5	330
CER1065B/C	500	10.5	10.5	16.0	11.5	24.0	0.5	6.9	25.5	29.5	330
CER1242B/C	800	12.6	12.6	16.0	11.5	24.0	0.4	4.6	25.5	29.5	330
CER1257B/C	500	12.6	12.6	16.0	11.5	24.0	0.5	6.1	25.4	29.4	330
CER1277B/C	400	12.6	12.6	16.0	11.5	24.0	0.5	8.1	25.4	29.4	330



* 記載内容は、予告無く変更あるいは製造中止する場合があります。ご注文時は最新の情報をご確認願います。

* Any products mentioned in this catalog are subject to any modification or termination without prior notice. Please check a latest information at placing a purchase order.

* 記載製品のご使用に際しては、カタログ記載の『ご注意』をご確認願います。

* Please refer to " Notice " in the catalog for proper use of the products.

Taping for Automatic Insertion of SMD Coil and Filters

自動装着用コイル・フィルター テーピング梱包

Applications	Q'ty pcs.	Dimensions (mm)									
		A	B	C	D	E	F	G	H	I	J
CER7027B/C	1600	7.5	7.4	12.0	7.5	16.0	0.4	3.1	17.4	21.4	330
CER7032B/C	1400	7.4	7.4	12.0	7.5	16.0	0.4	3.6	17.4	21.4	330
CER7042B/C	1100	7.4	7.4	12.0	7.5	16.0	0.4	4.6	17.4	21.4	330
CER7042BA/CA	1100	7.4	7.4	12.0	7.5	16.0	0.4	4.6	17.4	21.4	330
CER7052B/C	800	7.4	7.4	12.0	7.5	16.0	0.4	5.6	17.4	21.4	330
CER8042B/C	1000	8.4	8.4	12.0	7.5	16.0	0.4	4.6	17.5	21.5	330
CER8065B/C	700	8.4	8.4	12.0	7.5	16.0	0.4	6.9	17.5	21.5	330
CJD6045	1500	5.3	6.1	8.0	5.5	12.0	0.4	4.7	13.5	17.5	330
CJD6057	1200	5.3	6.1	8.0	5.5	12.0	0.4	6.1	13.5	17.5	330
CJD8050	800	7.4	8.2	12.0	7.5	16.0	0.4	5.4	17.4	21.4	330
CQR1042C	800	10.5	10.5	16.0	11.5	24.0	0.4	4.6	25.5	29.5	330
CQR1065C	500	10.5	10.5	16.0	11.5	24.0	0.5	6.9	25.5	29.5	330
CQR1242C	800	12.6	12.6	16.0	11.5	24.0	0.4	4.6	25.5	29.5	330
CQR1257C	500	12.6	12.6	16.0	11.5	24.0	0.5	6.1	25.4	29.4	330
CQR1277C	400	12.6	12.6	16.0	11.5	24.0	0.5	8.1	25.4	29.4	330
CQR8042C	1000	8.4	8.4	12.0	7.5	16.0	0.4	4.6	17.5	21.5	330
CQR8065C	700	8.4	8.4	12.0	7.5	16.0	0.4	6.9	17.5	21.5	330
CWR1045C	800	10.6	10.6	16.0	11.5	24.0	0.4	4.9	25.4	29.4	330
CWR1057C	500	10.6	10.6	16.0	11.5	24.0	0.4	6.1	25.4	29.4	330
CWR1242C	800	12.6	12.6	16.0	11.5	24.0	0.4	4.6	25.4	29.4	330
CWR1257C	500	12.6	12.6	16.0	11.5	24.0	0.5	6.1	25.4	29.4	330
CWR1277C	400	12.6	12.6	16.0	11.5	24.0	0.5	8.1	25.4	29.4	330
CWR4027C	2000	4.4	4.4	8.0	5.5	12.0	0.4	3.1	13.5	17.5	330
CWR5027C	2000	5.3	5.3	8.0	5.5	12.0	0.4	3.1	13.5	17.5	330
CWR6027C	2000	6.50	6.50	8.0	5.5	12.0	0.4	3.1	13.5	17.5	330
CWR8047C	1000	8.5	8.5	12.0	7.5	16.0	0.4	5.1	17.4	21.4	330
DBE1010HB	200	10.9	13.4	20.0	14.2	32.0	0.5	10.5	33.4	37.4	330
DBE1316HH	120	16.8	14.2	24.0	14.2	32.0	0.5	16.1	33.4	37.4	330
DBE7210H	400	7.6	11.4	12.0	14.2	32.0	0.5	10.5	33.4	37.4	330
DBK6568H	600	7.1	5.6	12.0	7.5	16.0	0.5	7.4	17.4	21.4	330
DBL8087H	400	8.6	8.6	16.0	11.5	24.0	0.5	9.1	25.5	29.5	330
DBL9097HB	300	9.6	10.6	16.0	11.5	24.0	0.5	10.1	25.5	29.5	330
DBL1010HB	200	10.9	13.4	20.0	14.2	32.0	0.5	10.5	33.4	37.4	330
DER7052	800	7.4	7.4	12.0	7.5	16.0	0.4	5.6	17.4	21.4	330
DRF9010	300	9.6	14.9	16.0	14.2	32.0	0.5	10.7	33.4	37.4	330
HER3027	600	3.3	3.3	8.0	5.5	12.0	0.3	2.1	13.0	15.4	180
HER4027/C	2000	4.4	4.4	8.0	5.5	12.0	0.4	3.1	13.4	17.4	330
HER5027/C	2000	5.3	5.3	8.0	5.5	12.0	0.4	3.1	13.4	17.4	330
HER6027/C	2000	6.5	6.5	8.0	5.5	12.0	0.4	3.1	13.4	17.4	330
HER7052/C	800	7.4	7.4	12.0	7.5	16.0	0.4	5.6	17.4	21.4	330
HER8080/C	400	8.40	8.40	16.0	11.5	24.0	0.4	8.4	25.4	29.4	330
HER1090/C	400	10.60	10.60	16.0	11.5	24.0	0.5	9.3	25.4	29.4	330
SQR1042C	800	10.50	10.50	16.0	11.5	24.0	0.4	4.6	25.5	29.5	330
SQR1065C	500	10.50	10.50	16.0	11.5	24.0	0.5	6.9	25.5	29.5	330
SQR1242C	800	12.6	12.6	16.0	11.5	24.0	0.4	4.6	25.5	29.5	330
SQR1257C	500	12.6	12.6	16.0	11.5	24.0	0.5	6.1	25.4	29.4	330
SQR1277C/CA	400	12.6	12.6	16.0	11.5	24.0	0.5	8.1	25.4	29.4	330
SQR8042CA	1000	8.4	8.4	12.0	7.5	16.0	0.4	4.6	17.5	21.5	330
SQR8065CA	700	8.4	8.4	12.0	7.5	16.0	0.4	6.9	17.5	21.5	330
TDG6029C	1000	6.5	9.2	12.0	7.5	16.0	0.4	3.3	17.5	21.5	330
TQR5017C	3000	5.3	5.3	8.0	5.5	12.0	0.4	2.1	13.5	17.5	330
TQR5027C	2000	5.3	5.3	8.0	5.5	12.0	0.4	3.1	13.5	17.5	330
TQR8048C	1000	8.5	8.5	12.0	7.5	16.0	0.4	5.2	17.4	21.4	330
TQR1250C	700	12.6	12.6	16.0	11.5	24.0	0.4	5.4	25.5	29.5	330



* 記載内容は、予告無く変更あるいは製造中止する場合があります。ご注文時は最新の情報をご確認ください。

* Any products mentioned in this catalog are subject to any modification or termination without prior notice. Please check a latest information at placing a purchase order.

* 記載製品のご使用に際しては、カタログ記載の『ご注意』をご確認ください。

* Please refer to " Notice " in the catalog for proper use of the products.